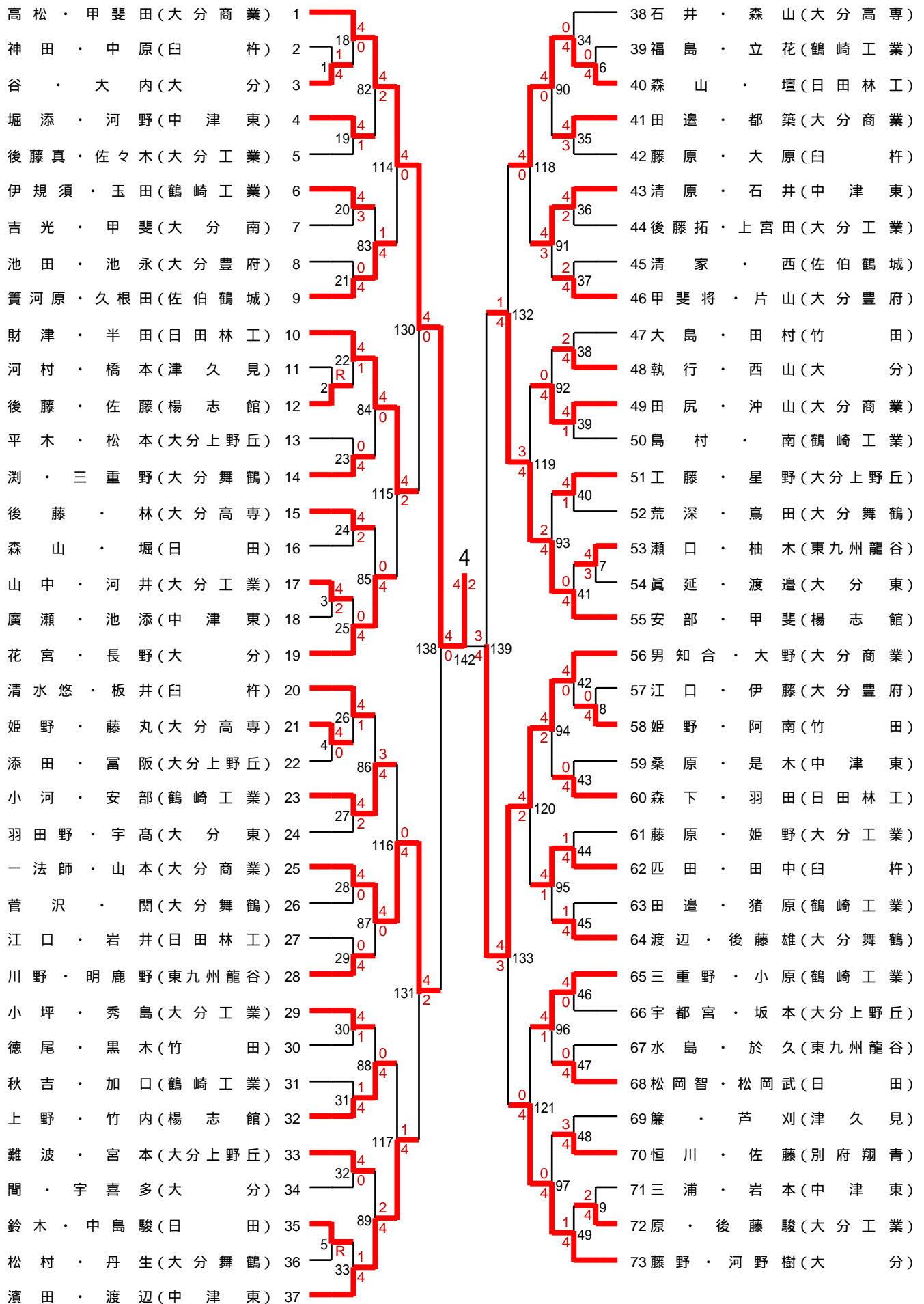


# 男子ダブルス1



## 男子ダブルス2

土岐・宇佐(中津東)	74					110	長濱・甲斐(大分商業)
山本・梨子木(日田)	75	50 0	4 0			111	山川・高野(大分上野丘)
齊藤・大地(佐伯豊南)	76	10 4	4 8	4 2		112	児玉・井上(大分舞鶴)
五通・伊東(竹田)	77	51 0	4 0			113	濱田・佐藤(日田林工)
野田・高山(鶴崎工業)	78			122	4 3	114	笠瀬・国武(楊志館)
甲斐陸・殿川(大分豊府)	79			52	3 4	115	原山・安達(竹田)
吉良・丸山(大分上野丘)	80			99	1 4	116	疋田・足立(津久見)
高橋・池添(大分)	81			53	1 4	117	多田羅・安達(鶴崎工業)
武田・清水亮(臼杵)	82			134	4 3	118	野田・門脇(大分工業)
小野・藤澤(大分商業)	83			54	4 0	119	植松・富賀見(中津東)
中尾・中崎(中津東)	84			100	3 4	120	佐藤大・池田(大分上野丘)
栗田・平(大分工業)	85			55	0 4	121	久保・山本(東九州龍谷)
高橋・松永(日田林工)	86			123	4 2	122	薬師寺・河津(佐伯鶴城)
森山・石原(大分舞鶴)	87			56	4 1	123	麻生・荒牧(大分)
首藤・佐藤(大分高専)	88			101	1 4	124	板井・矢川(鶴崎工業)
河野・幸(鶴崎工業)	89			11	2 4	125	中西・高(大分舞鶴)
佐藤・服部(大分)	90			57	4 0	126	的石・富岡(大分工業)
板井・田高(楊志館)	91			140	4 2	127	稲見・羽田野(大分南)
森田・板屋(大分商業)	92			58	0 4	128	姫野・秦(大分商業)
伊東・佐藤匠(大分上野丘)	93			12	4 1	129	小田原・藤内(鶴崎工業)
佐藤・今村(臼杵)	94			102	4 1	130	深町・松下(大分東)
兔洞・安東(津久見)	95			59	4 2	131	江川・藤原(楊志館)
財津・藤原(日田)	96			124	1 4	132	嶋田・坂田(中津東)
光・鹿島(大分工業)	97			60	4 2	133	相川・森中(臼杵)
野田・横野(日田林工)	98			103	3 4	134	三ヶ尻・細見(大分豊府)
武末・野々下(佐伯鶴城)	99			61	1 4	135	加来・石井(宇佐)
塚崎・後藤優(大分舞鶴)	100			135	3 4	136	三丸・岡本(大分高専)
佐藤岬・衛藤(鶴崎工業)	101			62	4 0	137	濱村・佐藤凱(鶴崎工業)
幸野・朝久野(大分工業)	102			104	0 4	138	元長・齋藤(別府翔青)
今川・久保(中津東)	103			63	4 2	139	中島大・美野(日田)
阿南・橋内(大分上野丘)	104			125	1 4	140	神品・河野輝(大分)
永松・小川(東九州龍谷)	105			64	4 0	141	吉上・水江(大分上野丘)
中田・首藤(大分東)	106			105	0 4	142	丹・泉(大分工業)
松野下・高橋(大分商業)	107			13	4 1	143	芹川・梶原(日田林工)
麻野・加藤(楊志館)	108			65	3 4	144	末光・望月(大分商業)
安藤・荒金(大分)	109					145	大石・永松(大分舞鶴)