

男子個人戦(2)

34	オーグレイディー・久保山 (三 高)		姉川・港 (佐 工)	51
35	仁部・菊永 (伊 高)		原口・松本 (唐 工)	52
36	尾島・森田 (佐 農)		福井・村田 (三 高)	53
37	松尾・城野 (龍 谷)		岩崎・前田 (有 工)	54
38	根岸・橋本 (唐 工)		南島・早川 (鳥 工)	55
39	大久保・島田 (有 工)		稲富・山中 (小 城)	56
40	徳永・杉原 (神 埼)		鶴田・中島 (伊 高)	57
41	川口・田中 (伊 実)		山浦・川尻 (伊 実)	58
42	荒木・島内 (佐 北)		出口・原口 (佐 北)	59
43	福田・佐藤 (鳥 工)		釘抜・松尾 (鹿 島)	60
44	市原・横田 (有 工)		中田・田口 (唐 商)	61
45	野中・武 (佐 工)		田中・味志 (佐 工)	62
46	三宮・小川 (多 久)		大石・北原 (佐 西)	63
47	小川・中尾 (唐 東)		糸賀・古田 (多 久)	64
48	小松・八島 (唐 西)		弓・北村 (鳥 工)	65
49	本多・藤瀬 (伊 実)		岡・野口 (神 埼)	66
50	香月・湯谷 (嬉 野)		高田・赤堀 (嬉 野)	67

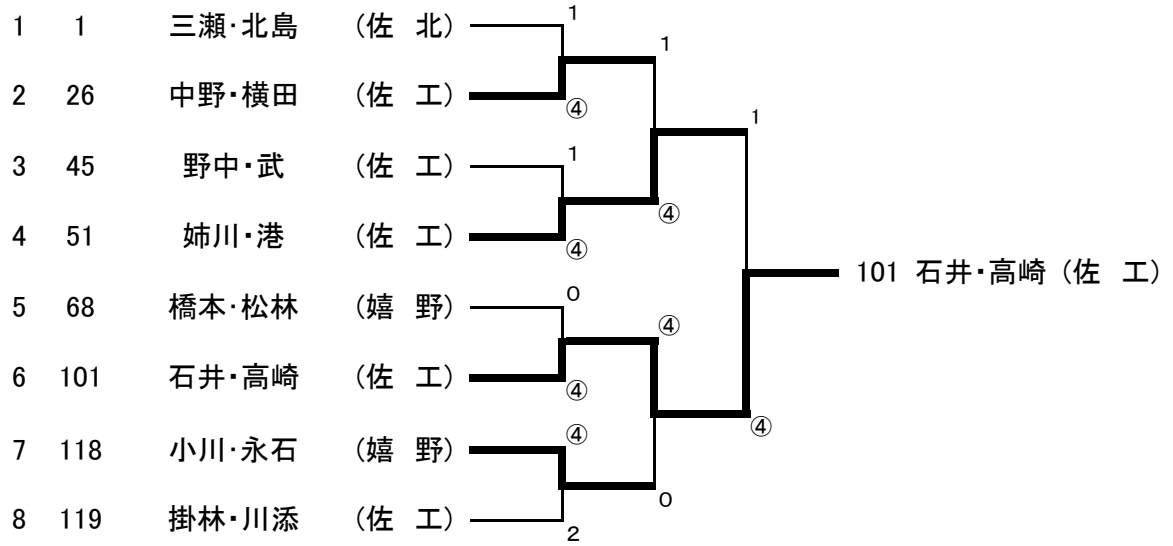
男子個人戦(3)

68 橋本・松林(嬉野)										赤城・青木(三高)	85
69 田中・村山(三高)										下田・田代(嬉野)	86
70 平田・新宮(佐北・鹿島)										飯盛・田中(佐北)	87
71 河井・友納(佐農)										古賀・浦(伊実)	88
72 坂本・光安(佐西)										森田・田代(鹿島)	89
73 眞方・小川(佐工)										谷口・川崎(鳥工)	90
74 久保田・小宮(有工)										大場・向(唐西)	91
75 今神・古賀(白石)										原田・香月(龍谷)	92
76 末竹・岩永(伊実)										徳田・山口(唐商)	93
77 門川・脇山(唐東)										四枝・中尾(多久)	94
78 中野・吉末(佐工)										諸岡・橋本(唐工)	95
79 梅野・木原(鹿島)										藤野・江口(神埼)	96
80 松本・松瀬(多久)										山口・中原(有工)	97
81 高田・山下(伊高)										堀江・仲宗根(伊高)	98
82 江里口・角(小城)										山口・梅崎(伊実)	99
83 中島・福田(有工)										坂本・向井(鹿島)	100
84 庭木・井手(佐北)										石井・高崎(佐工)	101

男子個人戦(4)

102 黒沢・神近(鹿 島)		掛林・川添(佐 工)	119
103 水上・倉津(唐 商)		前田・小野(唐 西)	120
104 岡・野口(佐 北)		前田・井手(伊 実)	121
105 金正・二宮(有 工)		濱田・執行(龍 谷)	122
106 久保・原田(多 久)		伊藤・長(有 工)	123
107 大石・岩室(鳥 工)		井崎・松本(多 久)	124
108 神宮・一ノ瀬(白 石)		天本・本村(三 高)	125
109 松尾・大村(三 高)	小川・永石 (嬉 野)	坂本・辻岡(唐 商)	126
110 小川・末次(佐 工)		江崎・鳥越(鳥 工)	127
111 浦川・金武(伊 高)		福地・大林(佐 農)	128
112 原・吉田(佐 西)		川崎・萩原(佐 西)	129
113 草場・中村(唐 西)		中園・轟(神 埼)	130
114 田口・竹下(唐 工)		毛利・久保(有 工)	131
115 浜野・松本(佐 工)		河上・塚本(唐 工)	132
116 松尾・大島(伊 実)		高橋・東島(佐 工)	133
117 山口・中川(唐 東)		巻野・小寺(小 城)	134
118 小川・永石(嬉 野)		糸山・大橋(佐 北)	135

男子個人戦 (ベスト8以上)



令和2年度佐賀県高校生春季ソフトテニス大会

1	三瀬・北島	(佐北)
26	中野・横田	(佐工)
45	野中・武	(佐工)
51	姉川・港	(佐工)
68	橋本・松林	(嬉野)
101	石井・高崎	(佐工)
118	小川・永石	(嬉野)
119	掛林・川添	(佐工)

26	中野・横田	(佐工)
51	姉川・港	(佐工)
101	石井・高崎	(佐工)
118	小川・永石	(嬉野)

優勝	石井 大裕	・	高崎 幸樹	(佐工)
準優勝	姉川 勝哉	・	港 昂史朗	(佐工)
3位	中野 雄太	・	横田 祥伍	(佐工)
3位	小川 裕太郎	・	永石 優水	(嬉野)
5位	三瀬 魁	・	北島 和樹	(佐北)
5位	野中 凱斗	・	武 令都	(佐工)
5位	橋本 大翼	・	松林 順平	(嬉野)
5位	掛林 直斗	・	川添 康永	(佐工)

1	三瀬・北島	(佐北)
17	佐藤・貞島	(佐工)
18	小森・百田	(嬉野)
26	中野・横田	(佐工)
42	荒木・島内	(佐北)
45	野中・武	(佐工)
51	姉川・港	(佐工)
67	高田・赤堀	(嬉野)
68	橋本・松林	(嬉野)
84	庭木・井手	(佐北)
85	赤城・青木	(三高)
101	石井・高崎	(佐工)
102	黒沢・神近	(鹿島)
118	小川・永石	(嬉野)
119	掛林・川添	(佐工)
135	糸山・大橋	(佐北)

17	佐藤・貞島	(佐工)
26	中野・横田	(佐工)
45	野中・武	(佐工)
51	姉川・港	(佐工)
101	石井・高崎	(佐工)
119	掛林・川添	(佐工)
1	三瀬・北島	(佐北)
42	荒木・島内	(佐北)
84	庭木・井手	(佐北)
135	糸山・大橋	(佐北)
18	小森・百田	(嬉野)
67	高田・赤堀	(嬉野)
68	橋本・松林	(嬉野)
118	小川・永石	(嬉野)
85	赤城・青木	(三高)
102	黒沢・神近	(鹿島)

1	三瀬・北島	(佐北)	9	金丸・友田	(唐商)
10	中山・松尾	(鹿島)	17	佐藤・貞島	(佐工)
18	小森・百田	(嬉野)	24	小山・杉原	(唐東)
26	中野・横田	(佐工)	30	吉田・菊浪	(伊高)
38	根岸・橋本	(唐工)	42	荒木・島内	(佐北)
45	野中・武	(佐工)	50	香月・湯谷	(嬉野)
51	姉川・港	(佐工)	57	鶴田・中島	(伊高)
60	釘抜・松尾	(鹿島)	67	高田・赤堀	(嬉野)
68	橋本・松林	(嬉野)	73	眞方・小川	(佐工)
77	門川・脇山	(唐東)	84	庭木・井手	(佐北)
85	赤城・青木	(三高)	91	大場・向	(唐西)
95	諸岡・橋本	(唐工)	101	石井・高崎	(佐工)
102	黒沢・神近	(鹿島)	109	松尾・大村	(三高)
113	草場・中村	(唐西)	118	小川・永石	(嬉野)
119	掛林・川添	(佐工)	126	坂本・辻岡	(唐商)
127	江崎・鳥越	(鳥工)	135	糸山・大橋	(佐北)