

令和2年度 第9回佐賀県高校ソフトテニスシングルス選手権大会
 令和3年3月7日(日)
 SAGAサンライズパークテニスフィールド

男子個人戦(1)

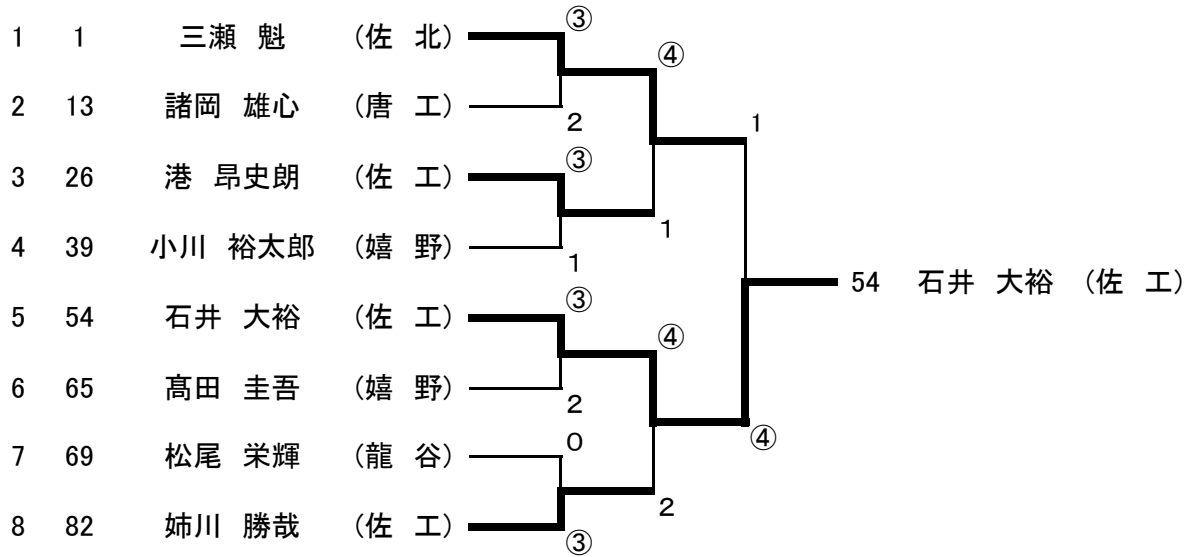
1 三瀬 魁 (佐北)		橋本 大翼 (嬉野)	22
2 河内 健悟 (有工)		向 祥史 (唐西)	23
3 下田 愛翔 (嬉野)		川尻 陸 (伊実)	24
4 眞方 竜馬 (佐工)		上岩 海都 (唐工)	25
5 古田 舜也 (多久)		港 昂史朗 (佐工)	26
6 湯谷 嶺 (嬉野)		百田 鉄馬 (嬉野)	27
7 中野 雄太 (佐工)		徳田 敬人 (唐商)	28
8 中田 倅平 (唐商)		出口 優修 (佐北)	29
9 川添 将人 (三高)		金正 稔生 (有工)	30
10 西山 大凱 (白石)		江里口 滉 (小城)	31
11 神近 正彬 (鹿島)		オーグレイター 匠 (三高)	32
12 松本 瑞生 (唐商)		高崎 幸樹 (佐工)	33
13 諸岡 雄心 (唐工)		権藤 巧 (鳥工)	34
14 草場 悠太 (唐西)		鶴田 終介 (伊高)	35
15 徳永 琉笙 (神埼)		梅野 悠生 (鹿島)	36
16 武 令都 (佐工)		香月 要 (龍谷)	37
17 赤城 秀哉 (三高)		井手 凱徳 (佐北)	38
18 小山 拓人 (唐東)		小川 裕太郎 (嬉野)	39
19 飯盛 天飛 (佐北)		原 功一 (佐西)	40
20 原田 晃良 (龍谷)		福地 友弥 (佐農)	41
21 赤堀 公哉 (嬉野)		古賀 友樹 (白石)	42
	大橋 英 (佐北)	43	

令和2年度 第9回佐賀県高校ソフトテニスシングルス選手権大会
 令和3年3月7日(日)
 SAGAサンライズパークテニスフィールド

男子個人戦(2)

44 糸山 史弥(佐北)										松林 順平(嬉野)	66
45 西口 結人(三高)										稲富 健心(小城)	67
46 坂本 遼介(佐西)										糸賀 陽希(多久)	68
47 杉原 一誠(神埼)										松尾 栄輝(龍谷)	69
48 永石 優水(嬉野)										掛林 直斗(佐工)	70
49 小森 琢真(嬉野)										香月 啓志(嬉野)	71
50 原 慎太郎(多久)										筒井 岳(佐農)	72
51 門川 翔(唐東)										野中 凱斗(佐工)	73
52 成田 京悟(伊実)										荒木 貴久朗(佐北)	74
53 友納 真央(佐農)										釘抜 晴生(鹿島)	75
54 石井 大裕(佐工)										久保山 優也(三高)	76
55 黒沢 悠斗(鹿島)										松尾 幸志郎(唐商)	77
56 中村 玲唯(唐西)										和木田 巽(鳥工)	78
57 坂本 悠馬(唐商)										北原 大雅(佐西)	79
58 二宮 颯(有工)										山口 一星(伊実)	80
59 今神 伶(白石)										吉田 光希(伊高)	81
60 青木 優人(三高)										姉川 勝哉(佐工)	82
61 庭木 直翔(佐北)										田代 洋介(嬉野)	83
62 角 崇仁(小城)										杉原 一至(唐東)	84
63 谷口 海斗(鳥工)										橋本 政都(唐工)	85
64 浦川 伊吹(伊高)										田代 勝太郎(鹿島)	86
65 高田 圭吾(嬉野)										北島 和樹(佐北)	87

男子個人戦 (ベスト8以上)



令和2年度 第9回佐賀県高校ソフトテニスシングルス選手権大会

ベスト8

1	三瀬 魁	(佐北)
13	諸岡 雄心	(唐工)
26	港 昂史朗	(佐工)
39	小川 裕太郎	(嬉野)
54	石井 大裕	(佐工)
65	高田 圭吾	(嬉野)
69	松尾 栄輝	(龍谷)
82	姉川 勝哉	(佐工)

ベスト4

1	三瀬 魁	(佐北)
26	港 昂史朗	(佐工)
54	石井 大裕	(佐工)
82	姉川 勝哉	(佐工)

最終成績

優勝	<small>イシイ</small> 石井 <small>ダイスケ</small> 大祐 (佐工)
準優勝	<small>ミツセ</small> 三瀬 <small>カイト</small> 魁 (佐北)
3位	<small>ミナト</small> 港 <small>コウシロウ</small> 昂史朗 (佐工)
3位	<small>アナガワ</small> 姉川 <small>カツヤ</small> 勝哉 (佐工)
5位	<small>モロオカ</small> 諸岡 <small>ユウシン</small> 雄心 (唐工)
5位	<small>オガワ</small> 小川 <small>ユウタロウ</small> 裕太郎 (嬉野)
5位	<small>タカダ</small> 高田 <small>ケイゴ</small> 圭吾 (嬉野)
5位	<small>マツオ</small> 松尾 <small>エイキ</small> 栄輝 (龍谷)

ベスト16

1	三瀬 魁	(佐北)
7	中野 雄太	(佐工)
13	諸岡 雄心	(唐工)
21	赤堀 公哉	(嬉野)
26	港 昂史朗	(佐工)
32	オーグレイディー 匠	(三高)
33	高崎 幸樹	(佐工)
39	小川 裕太郎	(嬉野)
44	糸山 史弥	(佐北)
54	石井 大裕	(佐工)
55	黒沢 悠斗	(鹿島)
65	高田 圭吾	(嬉野)
69	松尾 栄輝	(龍谷)
71	香月 啓志	(嬉野)
82	姉川 勝哉	(佐工)
85	橋本 政都	(唐工)

ベスト16(学校別)

7	中野 雄太	(佐工)
26	港 昂史朗	(佐工)
33	高崎 幸樹	(佐工)
54	石井 大裕	(佐工)
82	姉川 勝哉	(佐工)
21	赤堀 公哉	(嬉野)
39	小川 裕太郎	(嬉野)
65	高田 圭吾	(嬉野)
71	香月 啓志	(嬉野)
13	諸岡 雄心	(唐工)
85	橋本 政都	(唐工)
1	三瀬 魁	(佐北)
32	オーグレイディー 匠	(三高)
44	糸山 史弥	(佐北)
55	黒沢 悠斗	(鹿島)
69	松尾 栄輝	(龍谷)