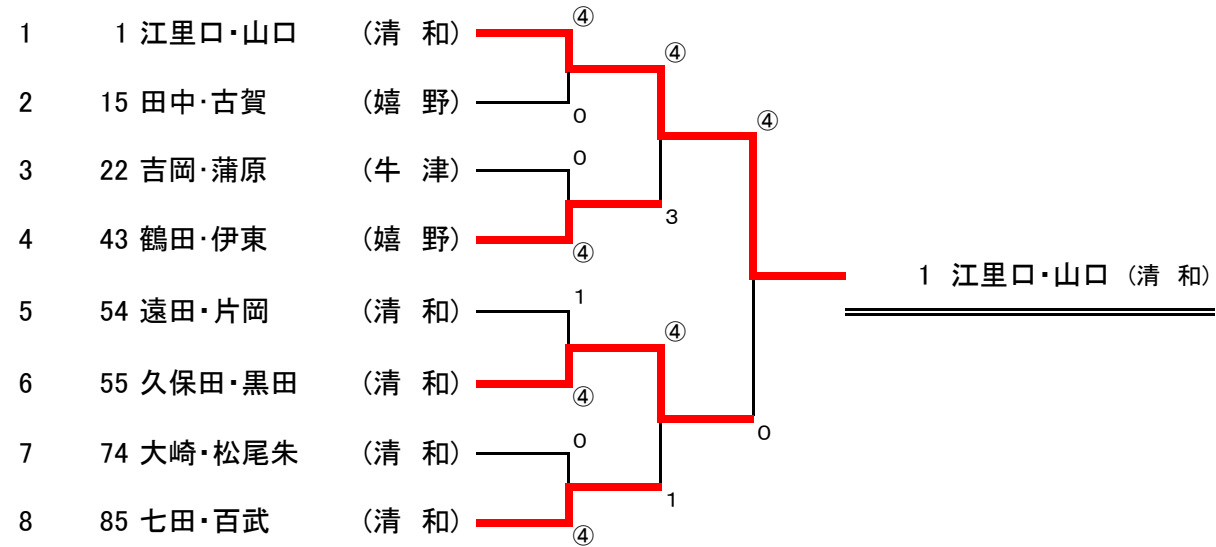




女子個人戦 (ベスト8以上)



平成23年度 佐賀県高校生夏季ソフトテニス大会 女子個人の部

ベスト8

1	江里口・山口	(清 和)
15	田中・古賀	(嬉 野)
22	吉岡・蒲原	(牛 津)
43	鶴田・伊東	(嬉 野)
54	遠田・片岡	(清 和)
55	久保田・黒田	(清 和)
74	大崎・松尾朱	(清 和)
85	七田・百武	(清 和)

ベスト4

1	江里口	・	山口	(清 和)
43	鶴田	・	伊東	(嬉 野)
55	久保田	・	黒田	(清 和)
85	七田	・	百武	(清 和)

最終成績

優勝	エリグチ 江里口	リナ 琳奈	・	ヤマグチ 山口	マミ 真未	(清 和)
準優勝	クボタ 久保田	ユウキ 有紀	・	クロダ 黒田	マユ 真由	(清 和)
3位	ツルダ 鶴田	ホマレ 帆希	・	イトウ 伊東	ルミ 瑠未	(嬉 野)
3位	シチダ 七田	エイ 英寧	・	ヒヤクタク 百武	リナ 鈴奈	(清 和)
5位	タナカ 田中	ミスホ 瑞穂	・	コガ 古賀	マスマ 真純	(嬉 野)
6位	トオダ 遠田	メグミ 恵美	・	カタオカ 片岡	サヤカ 沙耶花	(清 和)
7位	ヨシオカ 吉岡	アユミ 鮎美	・	カモハラ 蒲原	アンナ 杏奈	(牛 津)
8位	オオサキ 大崎	リナ 里奈	・	マツオ 松尾	アカリ 朱莉	(清 和)

ベスト16

1	江里口・山口	(清 和)
11	山口・地原	(伊 高)
15	田中・古賀	(嬉 野)
21	本田・野中	(小 城)
22	吉岡・蒲原	(牛 津)
32	小副川・寺田	(清 和)
34	野田・堀田	(清 和)
43	鶴田・伊東	(嬉 野)
44	大島・高島	(嬉 野)
54	遠田・片岡	(清 和)
55	久保田・黒田	(清 和)
64	澤山・蕪尻	(鹿 島)
65	森・法本	(嬉 野)
74	大崎・松尾朱	(清 和)
80	権藤・高島	(三 高)
85	七田・百武	(清 和)

ベスト16(学校別)

1	江里口	・	山口	(清 和)
32	小副川	・	寺田	(清 和)
34	野田	・	堀田	(清 和)
54	遠田	・	片岡	(清 和)
55	久保田	・	黒田	(清 和)
74	大崎	・	松尾朱	(清 和)
85	七田	・	百武	(清 和)
15	田中	・	古賀	(嬉 野)
43	鶴田	・	伊東	(嬉 野)
44	大島	・	高島	(嬉 野)
65	森	・	法本	(嬉 野)
11	山口	・	地原	(伊 高)
21	本田	・	野中	(小 城)
22	吉岡	・	蒲原	(牛 津)
64	澤山	・	蕪尻	(鹿 島)
80	権藤	・	高島	(三 高)