

平成26年度 滋賀県支部対抗戦

(予選リーグ戦)

日時：平成26年11月23日(日)

場所：彦根総合運動場・テニスコート

各支部：9種目 9ペア対抗戦

A リーグ	1	2	3	得	失	勝率	順位
1. 大津支部		⑧	⑦			2/2	1
2. 長浜支部	1		1			0/2	3
3. 甲賀支部	2	⑧				1/2	2

試合順

1-2

2-3

1-3

B リーグ	4	5	6	7	得	失	勝率	順位
4. 草津支部		⑦	⑤	⑤			3/3	1
5. 近江八幡支部	2		⑤	4			1/3	3
6. 伊香支部	4	4		4			0/3	4
7. 東近江支部	4	⑤	⑤				2/3	2

試合順

4-5

6-7

4-6

5-7

5-6

4-7

平成26年度 滋賀県支部対抗戦

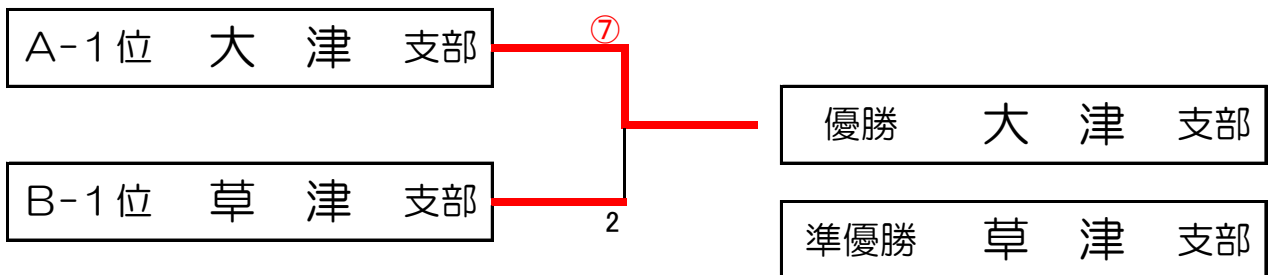
(決勝トーナメント)

日時：平成26年11月23日(日)

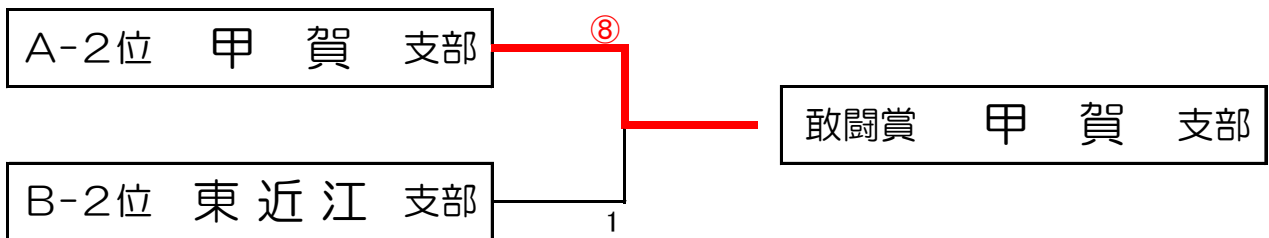
場所：彦根総合運動場・テニスコート

各支部：9種目 9ペア対抗戦

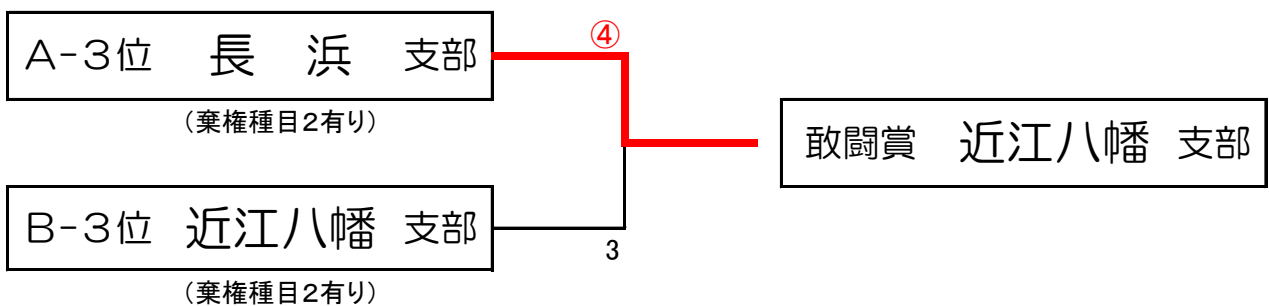
【リーグ1位トーナメント】



【リーグ2位トーナメント】



【リーグ3位トーナメント】



平成26年度 滋賀県支部対抗戦

決勝戦（リーグ1位）

種別	A1 大津支部	⑦	—	2	B1 草津支部
中学男子	中村恒太 ・ 北川ジャンガ	④	—	1	下門大輝 ・ 浅井洋祐
中学女子	高木理佐子 ・ 市本 葵	④	—	1	吉川桃香 ・ 尾崎仁美
高校男子	石田大輔 ・ 柴尾 凌	2	—	④	竹田 聖 ・ 森田佑基
高校女子	植月麻友 ・ 藤木彩歌	0	—	④	坪田茜音 ・ 大山美帆
一般男子	小原逸年 ・ 倉本和広	④	—	1	泉谷 要 ・ 藤居和真
一般女子	杉江千里 ・ 堀 亜紀	④	—	1	中村宇余 ・ 大村節子
成年	中塚 豊 ・ 堀 圭一郎	④	—	0	武田洋友 ・ 高岡滋夫
壮年男子	竹田裕幸 ・ 土井百合雄	④	—	1	土屋勝明 ・ 宇野恭二
壮年女子	清水志津子 ・ 鈴木由美	④	—	2	岡治和江 ・ 近藤良子

順位決定戦（リーグ2位）

種別	A2 甲賀支部	⑧	—	1	B2 東近江支部
中学男子	廣岡凌輔 ・ 井場海登	④	—	2	小寺健太 ・ 白井悠翔
中学女子	喜島美乃里 ・ 森安愛衣	④	—	2	伊藤瑠花 ・ 松山有理香
高校男子	西川智貴 ・ 藤原光太	④	—	R	open ・ open
高校女子	古澤優花 ・ 野村ななみ	④	—	R	open ・ open
一般男子	山田貴之 ・ 有田拓己	④	—	2	広田侑輝 ・ 小野文彰
一般女子	安達勝代 ・ 野口正子	④	—	3	小野志帆莉 ・ 小林恵美子
成年	久留島雅夫 ・ 安達直樹	④	—	1	白迫賢次 ・ 上野淳士
壮年男子	池本清明 ・ 平井浩司	0	—	④	藤森和雄 ・ 広瀬年明
壮年女子	藤原美智代 ・ 平野敬子	④	—	0	西村雅子 ・ 松原和世

順位決定戦（リーグ3位）

種別	A3 長浜支部	3	—	④	B3 近江八幡支部
中学男子	open ・ open		—		open ・ open
中学女子	open ・ open		—		open ・ open
高校男子	木村比呂 ・ 小林知也	④	—	0	坪田和樹 ・ 苗村直人
高校女子	水野千絵 ・ 狩野あずさ	3	—	④	野口紗希 ・ 高谷綾女
一般男子	若森裕生 ・ 兵頭英統	2	—	④	高嶋真吾 ・ 田中俊晃
一般女子	藤墳みち子 ・ 高森初江	④	—	3	江南悠子 ・ 濱田絵美
成年	鈴木龍次 ・ 澤村命史	1	—	④	松田武史 ・ 江南 裕
壮年男子	宇野 明 ・ 中村寿紀	0	—	④	上田浩之 ・ 吉田篤史
壮年女子	山田千代 ・ 宇野あおい	④	—	3	上田明美 ・ 中井紀江