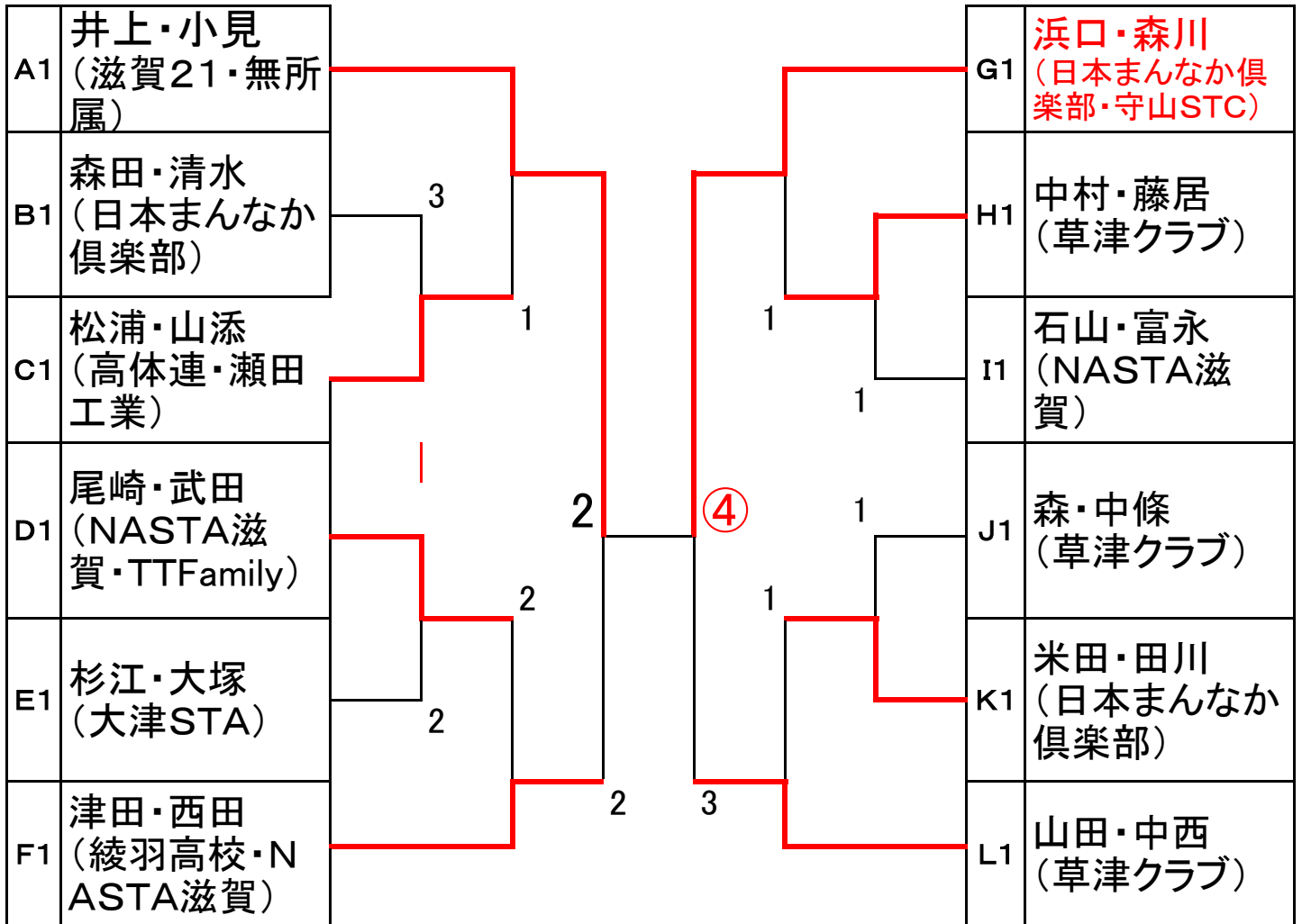


一般男子決勝トーナメント



- 優勝 浜口・森川(守山STC・日本まんなか倶楽部)
- 準優勝 井上・小見(滋賀21・無所属)
- 第三位 津田・西田(綾羽高校・NASTA滋賀)
- 第三位 山田・中西(草津クラブ)

一般男子の部予選リーグ

Aブロック		1	2	3	4	勝	負	得失G差	順位
1	藤森・松永 (長浜STA)		④	3	④	2	1		2
2	三牧・安田 (クラブネクスト)	0		0	0	0	3		4
3	井上・小見 (滋賀21・無所属)	④	④		④	3	0		1
4	田附・植西 (日本まんなか・草津クラブ)	3	④	2		1	2		3

Bブロック		5	6	7	勝	負	得失G差	順位
5	中西・川嶋 (滋賀21・NASTA)		0	④	1	1		2
6	森田・清水 (日本まんなか倶楽部)	④		④	2	0		1
7	山本・和田 (守山STC)	2	1		0	2		3

Cブロック		8	9	10	勝	負	得失G差	順位
8	澤田・増田 (草津クラブ)		④	2	1	1		2
9	鈴木・石森 (滋賀大学)	1		2	0	2		3
10	松浦・山添 (高体連・瀬田工業高校)	④	④		2	0		1

Dブロック		11	12	13	勝	負	得失G差	順位
11	山中・安達 (草津クラブ)		④	0	1	1	-1	2
12	吉村・森岡 (守山STC)	1		④	1	1	-2	3
13	尾崎・武田 (NASTA・T T Family)	④	3		1	1	3	1

Eブロック		14	15	16	勝	負	得失G差	順位
14	杉江・大塚 (大津STA)		④	④	2	0		1
15	横井・小寺 (日本まんなか倶楽部)	0		2	0	2		3
16	藪内・塩路 (NASTA滋賀)	2	④		1	1		2

Fブロック		17	18	19	20	勝	負	得失G差	順位
17	山形・宇野 (滋賀21クラブ)		④	④	2	2	1		2
18	竹内・辻本 (高体連・瀬田工業高校)	2		④	2	1	2		3
19	佐藤・須佐美 (草津クラブ・日本まんなか)	3	1		1	0	3		4
20	津田・西田 (綾羽高校・NASTA)	④	④	④		3	0		1

一般男子の部予選リーグ

Gブロック		21	22	23	24	勝	負	得失G差	順位
21	浜口・森川 (守山STC・日本まんなか倶楽部)		④	④	④	3	0		1
22	清水・福本 (高体連・瀬田工業高校)	3		④	④	2	1		2
23	小川・坂口 (滋賀大学)	0	0		1	0	3		4
24	原山・千代 (滋賀21クラブ)	1	2	④		1	2		3

Hブロック		25	26	27	勝	負	得失G差	順位
25	中野・藤居 (草津クラブ)		④	④	2	0		1
26	由良・角川 (クラブネクスト)	1		1	0	2		3
27	喜多・八木 (滋賀21・伊香STA)	3	④		1	1		2

Iブロック		28	29	30	勝	負	得失G差	順位
28	石山・富永 (NASTA滋賀)		④	④	2	0		1
29	桂・田村 (滋賀大学)	0		3	0	2		3
30	茂原・加代 (草津クラブ)	3	④		1	1		2

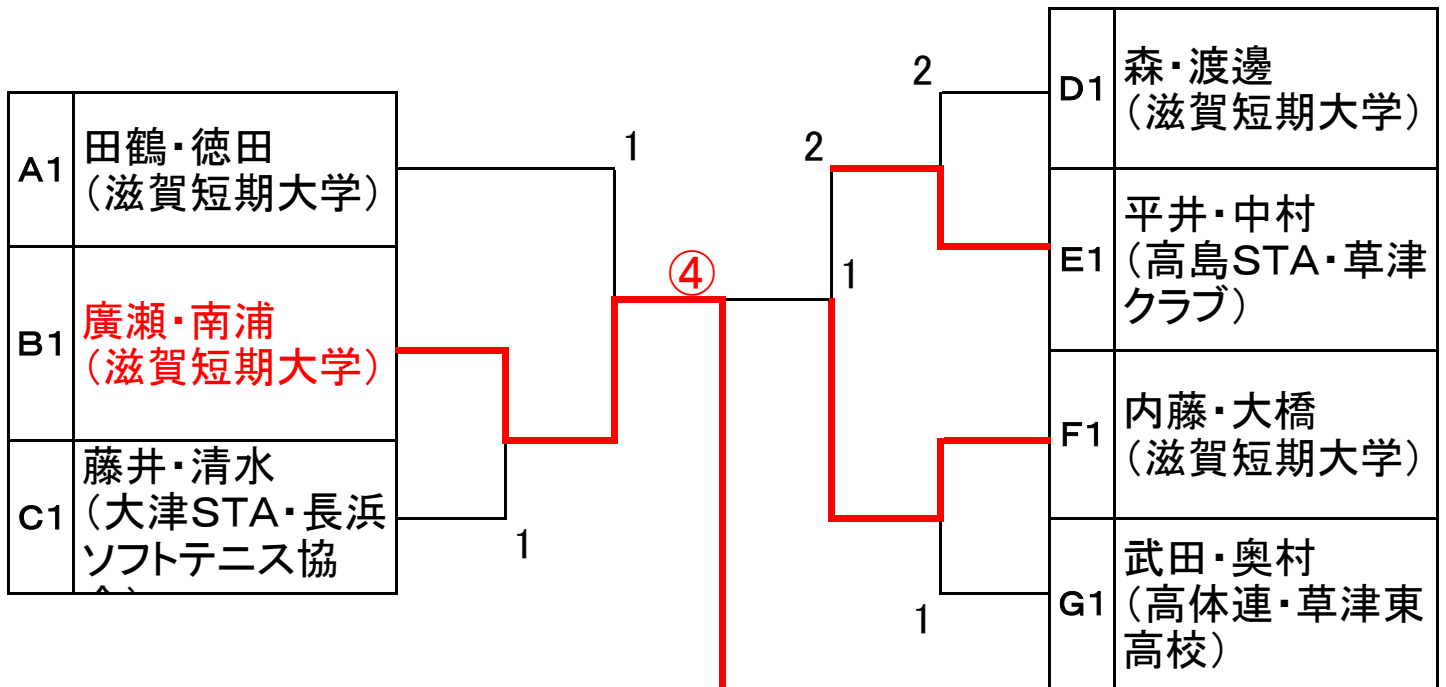
Jブロック		31	32	33	勝	負	得失G差	順位
31	中川・峯松 (NASTA滋賀)		0	④	1	1		2
32	森・中條 (草津クラブ)	④		④	2	0		1
33	山本・川上 (オムロン・綾羽高校)	2	0		0	2		3

Kブロック		34	35	36	勝	負	得失G差	順位
34	米田・田川 (日本まんなか倶楽部)		④	④	2	0		1
35	大竹・岸井 (滋賀大学)	3		1	0	2		3
36	西川・手島 (草津クラブ)	1	④		1	1		2

Lブロック		36	37	38	40	勝	負	得失G差	順位
37	山田・中西 (草津クラブ)		④	④	④	3	0		1
38	梅本・端山 (日本まんなか倶楽部)	0		④	④	2	1		2
39	齊藤・水田 (大津STA)	3	3		1	0	3		4
40	松原・宇野 (守山STC)	1	3	④		1	2		3

平成30年度秋季選手権大会

一般女子決勝トーナメント



優勝	廣瀬・南浦(滋賀短期大学)
準優勝	内藤・大橋(滋賀短期大学)
第三位	田鶴・徳田(滋賀短期大学)
第三位	平井・中西(高島STA・草津クラブ)

一般女子の部予選リーグ

Aブロック		1	2	3	4	勝	負	得失G差	順位
1	田鶴・徳田 (滋賀短期大学)		④	④	④	3	0		1
2	西田・上林 (高体連・草津東高校)	0		0	0	0	3		4
3	西川・大森 (クラブネクスト)	0	④		1	1	2		3
4	谷・西 (滋賀21クラブ)	1	④	④		2	1		2

Bブロック		5	6	7	勝	負	得失G差	順位
5	廣瀬・南浦 (滋賀短期大学)		④	④	2	0		1
6	塚本・塚本 (草津クラブ)	3		④	1	1		2
7	竹井・山本 (高体連・草津東高校)	0	2		0	2		3

Cブロック		8	9	10	勝	負	得失G差	順位
8	藤井・清水 (大津STA・長浜ソフトテニス協会)		④	④	2	0		1
9	東・松村 (高体連・草津東高校)	2		2	0	2		3
10	安部・細川 (高体連・滋賀短附属高校)	1	④		1	1		2

Dブロック		11	12	13	勝	負	得失G差	順位
11	森・渡邊 (滋賀短期大学)		④	④	2	0		1
12	山本・吉川 (高体連・草津東高校)	0		0	0	2		3
13	本道・鈴木 (滋賀21クラブ)	3	④		1	1		2

Eブロック		14	15	16	勝	負	得失G差	順位
14	平井・中村 (高島STA・草津クラブ)		④	④	2	0		1
15	片岡・植田 (高体連・草津東高校)	0		0	0	2		3
16	山口・木田 (高体連・滋賀短附属高校)	3	④		1	1		2

Fブロック		17	18	19	勝	負	得失G差	順位
17	内藤・大橋 (滋賀短期大学)		④	④	2	0		1
18	中井・置 (高体連・滋賀短附属高校)	2		1	0	2		3
19	河原・竹内 (大津STA)	2	④		1	1		2

Gブロック		20	21	22	23	勝	負	得失G差	順位
20	武田・奥村 (高体連・草津東高校)		④	④	④	3	0		1
21	曾根・村詰 (守山STC)	1		④	0	1	2		3
22	今井・仁尾 (高体連・滋賀短附属高校)	0	0		0	0	3		4
23	那須・角口 (桃山学院大・大津STA)	2	④	④		2	1		2

成年男子リーグ

	1	2	3	勝	負	得失G差	順位
1 中塚・秋山 (NASTA滋賀)		④	④	2	0		1
2 斉木・出口 (TTFamily・無所属)	1		④	1	1		2
3 永谷・霜降 (高島STA)	0	3		0	2		3

優 勝 中塚・秋山 (NASTA滋賀)

壮年女子1部リーグ

	1	2	3	4	勝	負	得失G差	順位
1 坂口・田中 (軒昂クラブ)		1	④	1	1	2	-1	4
2 小西・川野 (無所属)	④		1	3	1	2	0	3
3 村田・小堀 (八幡レディ・滋賀レディ)	2	④		1	1	2	1	2
4 重田・高垣 (八幡レディ・滋賀レディ)	④	④	④		3	0		1

優 勝 重田・高垣 (八幡レディース・滋賀レディース)

秋季選手権

[壮年の部]

壮年男子1部		1	2	3	4	5	勝	負	得失G差	順位
1	清水・竹田 (大津STA)		④	3	④	④	3	1		2
2	東・細川 (クラブネクスト)	1		2	1	④	1	3		5
3	川端・馬場 (大津STA)	④	④		④	0	3	1		1
4	竹本・那須 (TTFamily)	0	④	1		2	1	3		4
5	山野・横山 (大津STA)	0	2	④	④		2	2		3

(同勝率は直接対戦による)

壮年男子3部		1	2	3	4	5	勝	負	得失G差	順位
1	石本・中村 (軒昂クラブ・長浜STA)		0	④	2	2	1	3		4
2	岩佐・清永 (守山STC)	④		④	④	④	4	0		1
3	伊藤・永井 (大津STA・守山STC)	3	1		2	1	0	4		5
4	久岡・松本 (近江八幡STA・守山STC)	④	0	④		0	2	2		3
5	大井・浜口 (八日市クラブ・守山クラブ)	④	3	④	④		3	1		2

壮年女子2部		1	2	3	勝	負	得失G差	順位
1	松井・服部 (大津なでしこ・滋賀レディース)		④	④	2	0		1
2	林・鹿島 (志賀STC・滋賀レディース)	1		④	1	1		2
3	鳥居・大井 (さざなみレディース・八日市クラブ)	0	1		0	2		3

壮年女子3部		1	2	3	勝	負	得失G差	順位
1	根上・加藤 (守山SAC・滋賀レディース)		④	④	2	0		1
2	下郷・泉尾 (長浜STA・さざなみレディース)	2		2	0	2		3
3	岡本・大村 (滋賀レディース・さざなみレディース)	1	④		1	1		2

壮年男子1部	優勝	川端・馬場 (大津STA)
壮年男子3部	優勝	岩佐・清永 (守山STC)
壮年女子2部	優勝	松井・服部 (大津なでしこ・滋賀レディース)
壮年女子3部	優勝	根上・加藤 (守山STC・滋賀レディース)