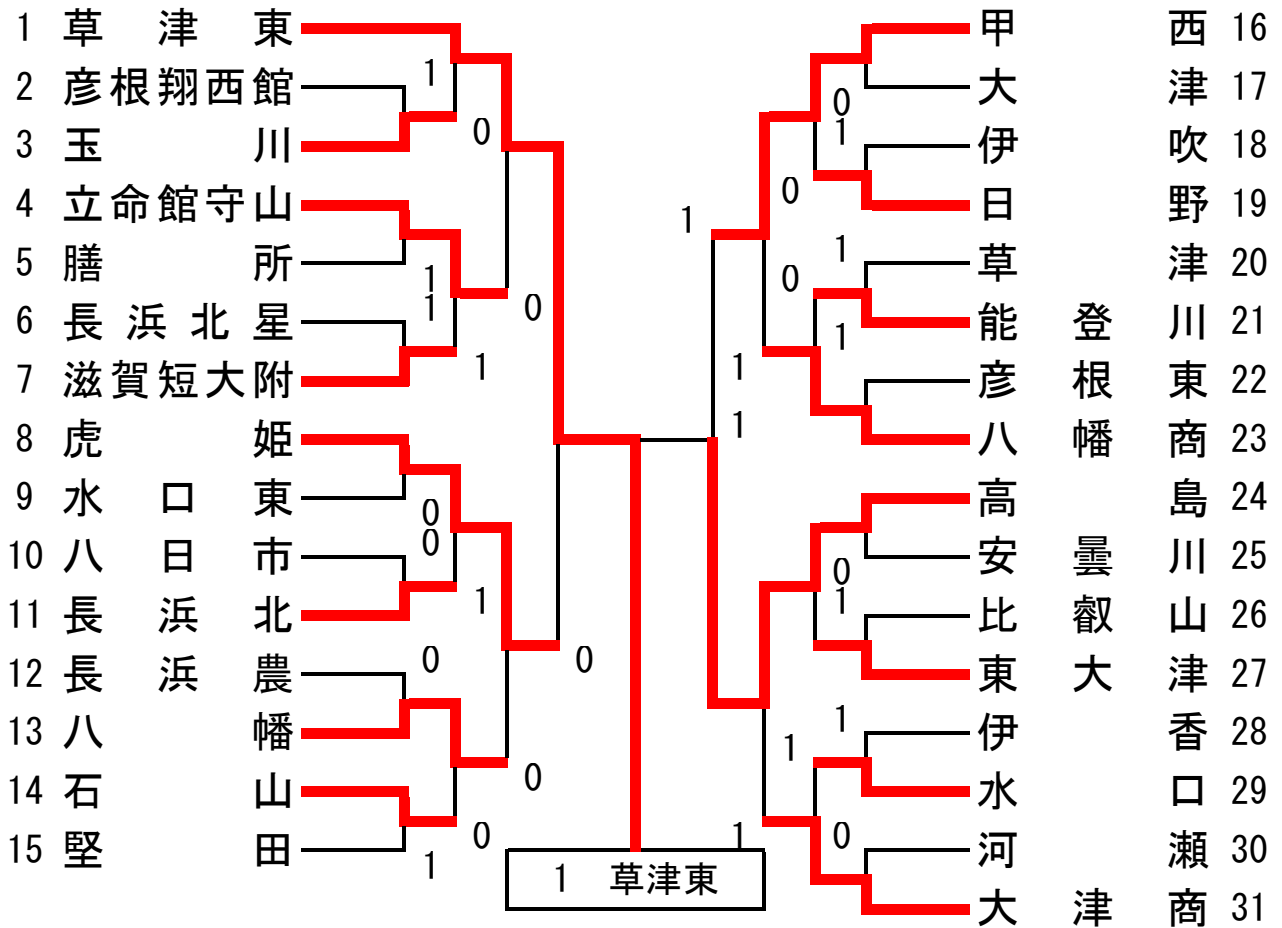
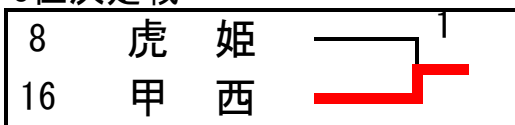


平成29年度 滋賀県高等学校秋季総合体育大会 ソフトテニス競技 女子団体戦

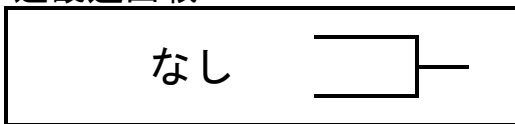
2017.10.26(木)
長浜バイオ大学ドーム



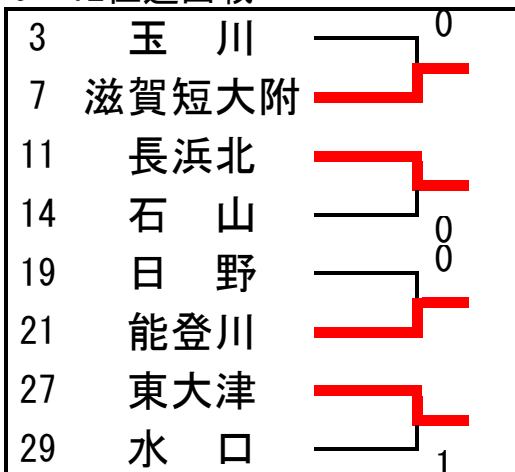
3位決定戦



近畿選出戦



9~12位選出戦



① 1位 1 草津東

② 2位 24 高島

③ 3位 16 甲西

④ 3位 8 虎姫

⑤ 5位 4 立命館守山

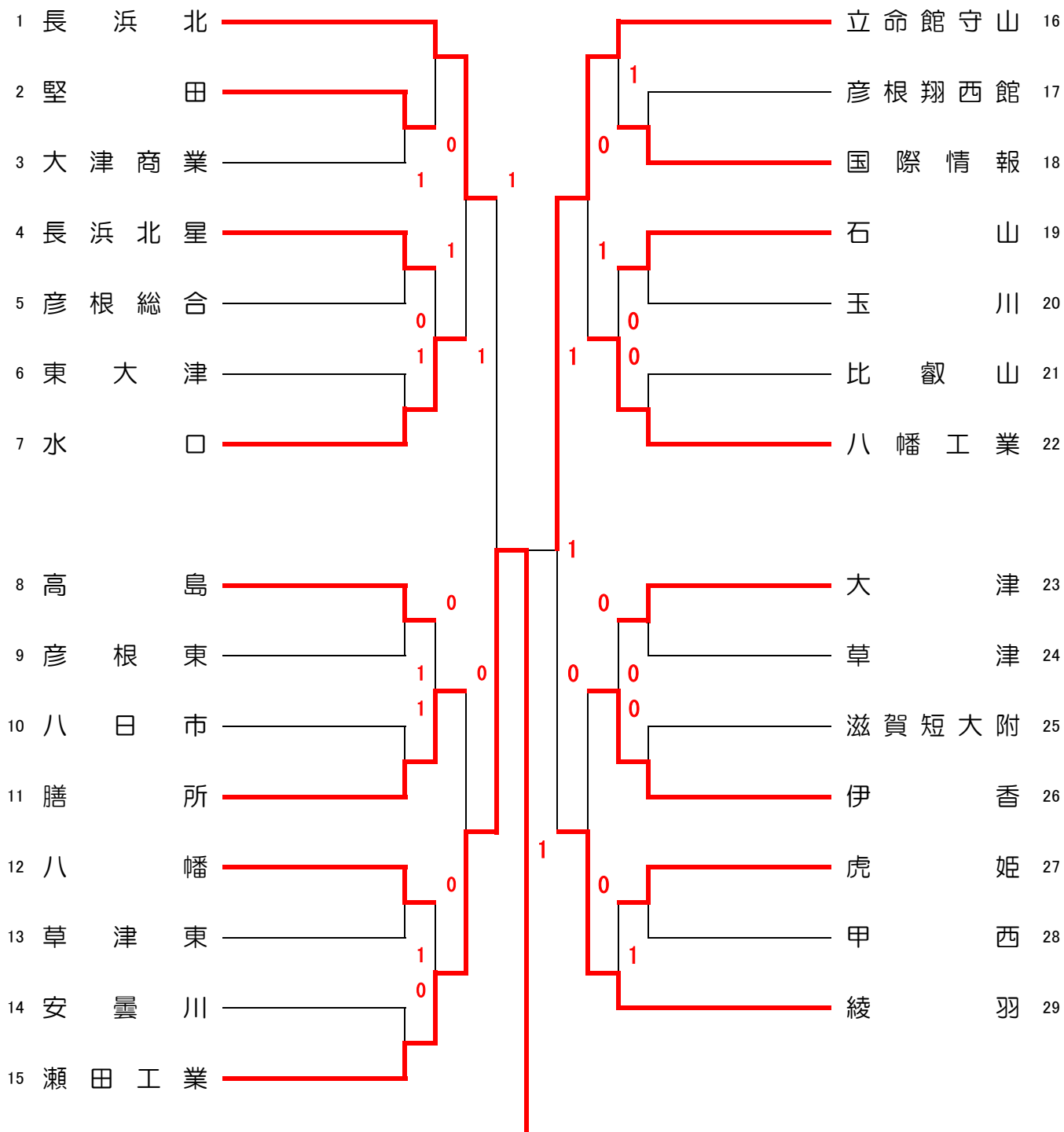
⑥ 5位 31 大津商

⑦ 5位 23 八幡商

⑧ 5位 13 八幡

平成29年度 滋賀県高等学校秋季総合体育大会 ソフトテニス競技
男子団体戦

平成29年10月26日(木)
長浜市民庭球場



優 勝 No.15 瀬田工業
準優勝 No.16 立命館守山

【3位決定戦】

1 長浜北 1-② 綾羽 29

【9-12位決定戦】

2 堅田 1-② 長浜北星 4
18 国際情報 ②-0 石山 19
8 高島 1-② 八幡 12
23 大津 ②-1 虎姫 27

1	武田彩佳・中村菜緒 (草津東)	吉野夏鈴・山本美優 (高島)	46
2	谷春音・石原優奈 (大津)	置舞華・荒川真衣 (滋賀短大附)	47
3	松田帆風・西川真奈 (石山)	山口愛裕・加藤那菜 (立命館守山)	48
4	古澤菜々穂・大谷瑞稀 (彦根東)	川崎なな子・森本青空 (水口東)	49
5	永見すず佳・鳥居由唯乃 (安曇川)	今村唯衣花・松山友理香 (八幡商)	50
6	福井美夢・山口和華 (滋賀短大附)	高村加奈・北村理恵 (伊香)	51
7	森田琴音・東美沙希 (石山)	西川七海・堀未空 (八日市)	52
8	中森楓・外山紀香 (比叡山)	庄司うらら・中山愛弓 (彦根東)	53
9	布施梨里杏・竹田笑夢 (伊香)	片岡綾音・西中春陽 (大津)	54
10	下郷仁希・河村万葉 (長浜北)	廣岡茉那・的場桃寧 (石山)	55
11	高木愛紀・西田光穂 (河瀬)	濱口彩恵・前田夏海 (東大津)	56
12	竹島美咲・大久保紅亜 (大津商)	兼田理菜・長尾莉華子 (彦根翔西館)	57
13	石橋步実・堀内乃綾 (八日市)	中村優依・林花音 (玉川)	58
14	佐々木暁季・奥村優佳 (八幡商)	松村美咲・安本萌華 (草津東)	59
15	加藤みづ紀・林歩夢 (信楽)	伊吹真優・織田実優 (虎姫)	60
16	川原三奈・三津川萌絵 (膳所)	坂本麻都衣・稲本梨乃 (八幡商)	61
17	辻里実・山口賀奈子 (玉川)	齋藤明日香・伊賀千夏 (比叡山)	62
18	平尾優花・中村穂叶 (能登川)	松居なのは・吉井圭 (長浜北)	63
19	塚本奈々・居石美羽 (堅田)	松井梨沙・饗場未菜 (長浜農)	64
20	山口あかね・梅本早咲 (長浜北星)	今村彩乃・熊谷美瑠 (長浜北星)	65
21	波多野志保・伊藤悠 (甲西)	武田夕依・西堀希望 (能登川)	66
22	三谷恵璃・石川季咲希 (虎姫)	森田結衣・脇野瑞希 (甲西)	67
23	阿武穂乃夏・松村涼夏 (高島)	伊藤杏梨・鉄穴明香 (堅田)	68
24	池田朱里・竹田亜佑 (八幡商)	高橋夕乙・立岡史菜 (高島)	69
25	西堀桃花・松本和香奈 (河瀬)	比嘉真歩・高木里瑚 (長浜北)	70
26	村上梨湖・川畑美遥 (玉川)	山田ひより・岸田由衣 (八日市)	71
27	西田佳歩・福田穂佳 (水口)	森田早蘭・今井美月 (水口)	72
28	山本明花・小田琴水 (草津)	船橋明日香・小椋幸香 (彦総)	73
29	葛畑実里・久保田夕夏 (大津)	巻本紗奈・ドリクスセツヤ (日野)	74
30	中川華月・竹山真七海 (彦根東)	東出友花・佐々木唯花百村美 (比叡山)	75
31	瀬尾遥風・伏木水玖流 (八日市)	福永有季・長谷川直緒 (石山)	76
32	大谷花・山崎和 (水口東)	守川七海・青木梨理花 (八幡商)	77
33	倉田陽由・水谷なぎさ (日野)	小椋陽奈・池田昇里 (河瀬)	78
34	奥本雅・細居明日美 (甲西)	山本祥穂・山本未来 (草津東)	79
35	石井歩実・植田葉月 (草津東)	西谷若菜・岩崎帆乃加 (甲西)	80
36	別符友南・宮坂理子 (虎姫)	桐山奏・西海泉澄 (東大津)	81
37	宮本真有・横江川凜 (立命館守山)	廣田彩花・北村菜摘 (長浜北星)	82
38	樋口歌恵・松本紗愛 (東大津)	天田美玖・小谷優衣果 (膳所)	83
39	馬見日奈子・横山楓 (彦根翔西館)	白石晶・角田亜優 (石山)	84
40	宮崎麻衣・山村紗生 (膳所)	吉田絢音・小嶋沙那 (大津商)	85
41	津田佳純・木村成美 (八幡商)	坂井智香・小寺亜季 (立命館守山)	86
42	小森千聖・松本彩果 (石山)	廣寄由姫・黒川愛華 (八幡商)	87
43	小西空・岩永ニクアリフア (甲西)	伊藤瑞穂・川島美乃里 (彦根東)	88
44	桂琴美・寺田七海 (大津商)	堀季実佳・藤井日菜乃 (虎姫)	89
45	世良舞琴・永長琴乃 (長浜北)		90

91	仁賀純菜・矢盛奈々 (高島)	河野眞子・奥田和香 (草津東)	136
92	矢田帆里・河合美弥 (彦根翔西館)	池本理胡・川上莉子 (虎姫)	137
93	田口里恋・谷井希帆 (八幡商)	奥村日万梨・伊賀友美 (膳所)	138
94	西村理乃・浅川惠奈 (大津)	島佳奈美・浅井美優 (比叡山)	139
95	吉川更咲・奥村百香 (甲西)	川東結性・木瀬穂香 (日野)	140
96	望月あかね・織田愛菜 (草津)	森瑠花・村田有加 (長浜北星)	141
97	横山愛佳・芝原絆乃里 (石山)	服部礼・吉川未来 (立命館守山)	142
98	岩本遥加・前田那菜 (河瀬)	安藤ももな・久保優奈 (石山)	143
99	稲葉詩乃・大塚詩月 (八日市)	岡崎胡桃・前田百華 (彦根翔西館)	144
100	東沙紀・田中茉美子 (水口東)	西野裕花・三上紘加 (彦根東)	145
101	北川優香・森下優 (虎姫)	加藤礼乃・松尾咲野 (東大津)	146
102	山田淳音・林あかり (大津商)	清水菜帆・宮崎穂実 (甲西)	147
103	今井里奈・仁尾遙香 (滋賀短大附)	足達日菜・岩倉真央 (八幡商)	148
104	樋口あかり・小西菜月 (石山)	谷夏海・田邊怜那 (八幡商)	149
105	横田綾花・久保田優香 (伊香)	宮崎さら・粕淵晴菜 (長浜北)	150
106	濱田真緒・高田愛美 (東大津)	塚本千尋・矢野真菜美 (河瀬)	151
107	佐々木すみれ・吉原舞 (伊吹)	小林かの・入江花音 (水口東)	152
108	大西祐月・大西瑞奈 (信楽)	千田幸穂・熊谷結貴 (虎姫)	153
109	井ノ口心那・田代彩与 (安曇川)	袋りさ・林陽菜 (玉川)	154
110	小澤美矢・浮氣千波 (能登川)	森川優香・磯部楓乃 (八日市)	155
111	安藤美友・寺田七瀬 (長浜北)	大下莉菜・七里有唯 (伊香)	156
112	加納早紀・寺岡絆乃 (草津東)	田邊奈央・川寄結以 (高島)	157
113	川原田捺未・細江凜々花 (八幡商)	望月友貴奈・清水瑚乃香 (大津商)	158
114	小島朱莉・山元美空 (草津東)	内海侑花・土井惠美香 (草津)	159
115	森ひな・池内ゆりか (日野)	原田瑞桜・村上遥香 (石山)	160
116	堤日菜子・中川園子 (八日市)	三科咲穂・東谷真依 (膳所)	161
117	寺田季咲・草川愛実 (彦根翔西館)	西沢洋美・北川愛 (伊吹)	162
118	宮村萌・松井海来 (虎姫)	三國この葉・小川空美 (彦根東)	163
119	佐藤爽香・榎井彩海 (八幡商)	矢盛佑果・井藤真優 (安曇川)	164
120	竹内耀・原田菜永 (八幡商)	稲畑美佑・村上佳乃 (玉川)	165
121	倉橋もも花・井居袖香 (大津商)	齊藤優香・河角なみき (河瀬)	166
122	田中碧美・若葉美咲 (彦根東)	新道桃子・吉田和佳奈 (虎姫)	167
123	川竹永伽・今田晴菜 (膳所)	大橋花菜・相川奈央 (長浜北)	168
124	立岡あい・辻若菜 (甲西)	森本麗菜・松村実穂 (水口)	169
125	澤亜実・亀村透湖 (石山)	吉田結・小林笑菜 (虎姫)	170
126	石川日琳・佐野このみ (比叡山)	佐々木理菜・小倉あさな (伊香)	171
127	浅井梨花・森岡愛奈 (長浜北)	鉤菜摘・野千尋 (石山)	172
128	吉岡楠奈・古家麻衣 (玉川)	小川真莉菜・山元侑香 (八幡商)	173
129	木田雅子・杉江みずは (長浜北星)	井手七瀬・山口玲緒七 (大津)	174
130	遠藤朱梨・橋本実樹 (長浜農)	小西諒・米田桃香 (八日市)	175
131	東美佑・藤村美優 (東大津)	竹井音葉・園田明純 (草津東)	176
132	笹島美月・山本千裕 (堅田)	安部幸音・木田智佳那シズエル (滋賀短大附)	177
133	山本祐宮子・中嶋月那 (水口東)	大本遥・明神彩乃 (東大津)	178
134	鎌田聖菜・上林華凜 (草津東)	上原ひなた・土井希美香 (比叡山)	179
135	松岡未来子・村田凪沙 (立命館守山)	玉木里奈・岡本茶美 (甲西)	180

3位決定戦

46	吉野夏鈴・山本美優 (高島)
124	立岡あい・辻若菜 (甲西)

B12位選出戦

12	竹島美咲・大久保紅亜 (大津商)
45	世良舞琴・永長琴乃 (長浜北)
63	松居なのは・吉井圭 (長浜北)
90	堀季実佳・藤井日菜乃 (虎姫)
91	仁賀純菜・矢盛奈々 (高島)
127	浅井梨花・森岡愛奈 (長浜北)
149	谷夏海・田邊怜那 (八幡商)
159	望月友貴奈・清水瑚乃香 (大津商)

順位

1	1	武田彩佳・中村菜緒 (草津東)	①
2	136	河野眞子・奥田和香 (草津東)	②
3	46	吉野夏鈴・山本美優 (高島)	③
3	124	立岡あい・辻若菜 (甲西)	④
5	24	池田朱里・竹田亜佑 (八幡商)	⑤
5	180	玉木里奈・岡本茶美 (甲西)	⑥
5	68	伊藤杏梨・鉄穴明香 (堅田)	⑦
5	113	川原田捺未・細江凜々花 (八幡商)	⑧
9	45	世良舞琴・永長琴乃 (長浜北)	⑨
9	158	望月友貴奈・清水瑚乃香 (大津商)	⑩
9	90	堀季実佳・藤井日菜乃 (虎姫)	⑪
9	91	仁賀純菜・矢盛奈々 (高島)	⑫
9	12	竹島美咲・大久保紅亜 (大津商)	⑬
9	149	谷夏海・田邊怜那 (八幡商)	⑭
9	63	松居なのは・吉井圭 (長浜北)	⑮
9	127	浅井梨花・森岡愛奈 (長浜北)	⑯

1 武田・中村 (草津東)

平成29年度 滋賀県高等学校秋季総合体育大会 ソフトテニス競技 男子個人戦

平成29年10月27,28日 長浜市民庭球場

Table of tennis tournament results for the 2017 Shiga Prefecture High School Autumn General Sports Meeting. It lists 256 participants with their names, schools, and match outcomes. The table is organized into columns and includes a bracketed tournament structure on the right side.