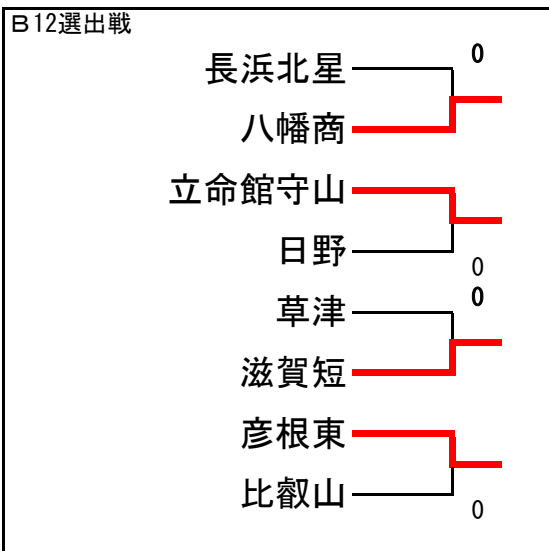
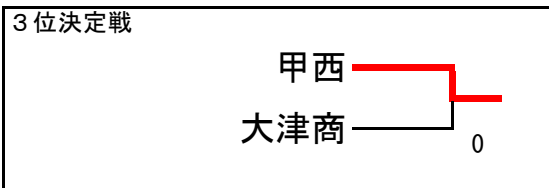
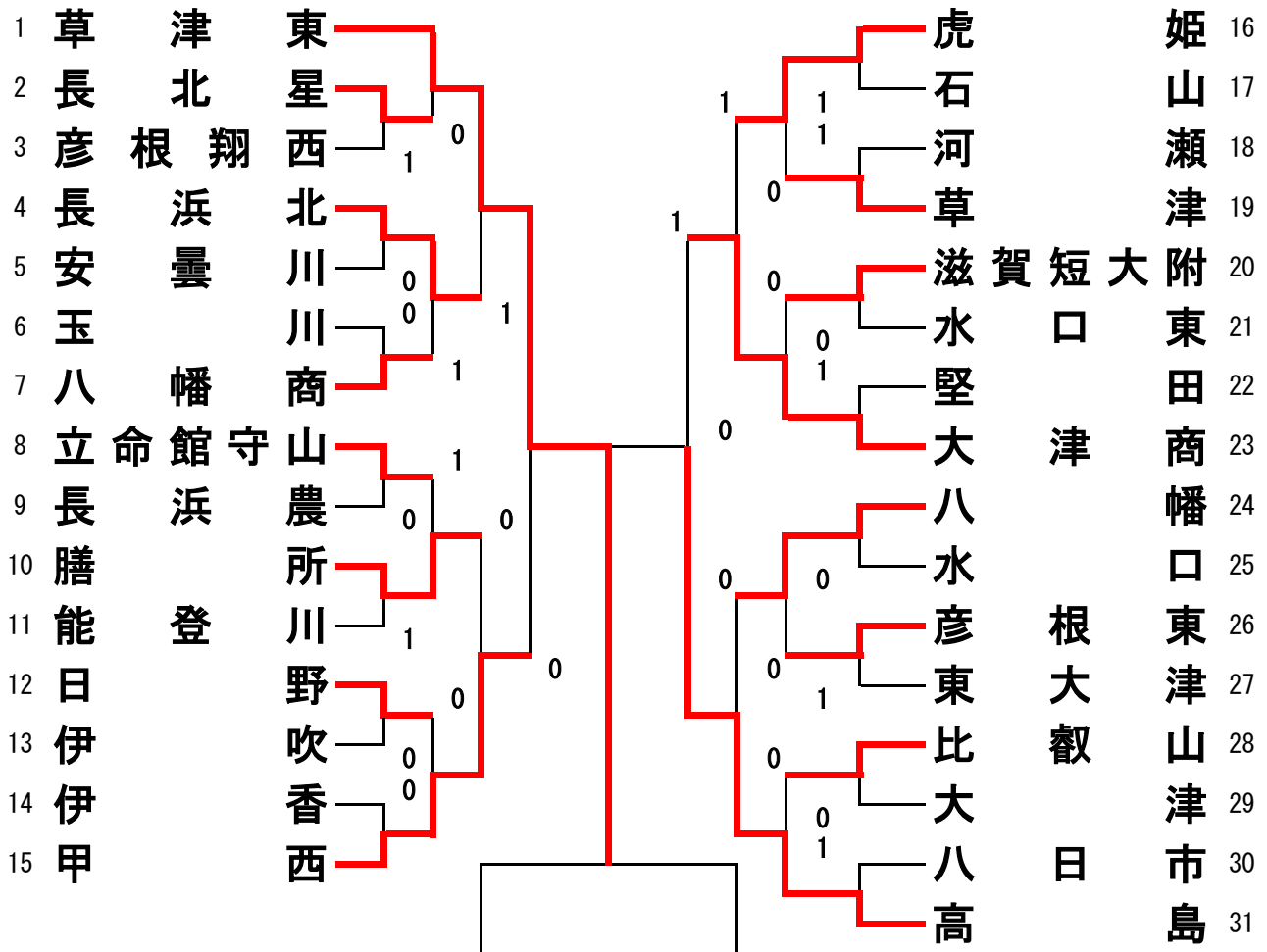


平成30年度 滋賀県高等学校春季総合体育大会

2018/5/31(木)
長浜バイオ大学ドーム

ソフトテニス競技 女子団体戦



①	1位	草津東
②	2位	高島
③	3位	甲西
④	3位	大津商
⑤	5位	長浜北
⑥	5位	八幡
⑦	5位	膳所
⑧	5位	虎姫
⑨	9位	滋賀短
⑩	9位	八幡商
⑪	9位	彦根東
⑫	9位	立命館守山

Table of tennis players (Rank 1-65) including names, schools, and prefectures. Includes players like 武田彩佳, 原実佑, 合原彩夏, etc.

Table of tennis players (Rank 66-129) including names, schools, and prefectures. Includes players like 玉木里奈, 岡本茶美, 立岡あい, etc.

Table of tennis players (Rank 130-193) including names, schools, and prefectures. Includes players like 立岡あい, 辻若菜, 堀季実佳, etc.

Table of tennis players (Rank 194-258) including names, schools, and prefectures. Includes players like 堀季実佳, 藤井日菜乃, 大田原まひる, etc.

3位決定戦: 66 玉木里奈・岡本茶美 (甲西) vs 161 仁賀純菜・矢盛奈々 (高島)

5・6位選出戦: 49 田邊奈央・川崎結以 (高島) vs 129 吉野夏鈴・山本美優 (高島) vs 193 伊藤杏梨・鉄穴明香 (堅田) vs 258 河野真子・奥田和香 (草津東)

5・6位決定戦: 129 吉野夏鈴・山本美優 (高島) vs 258 河野真子・奥田和香 (草津東)

7・8位決定戦: 49 田邊奈央・川崎結以 (高島) vs 193 伊藤杏梨・鉄穴明香 (堅田)

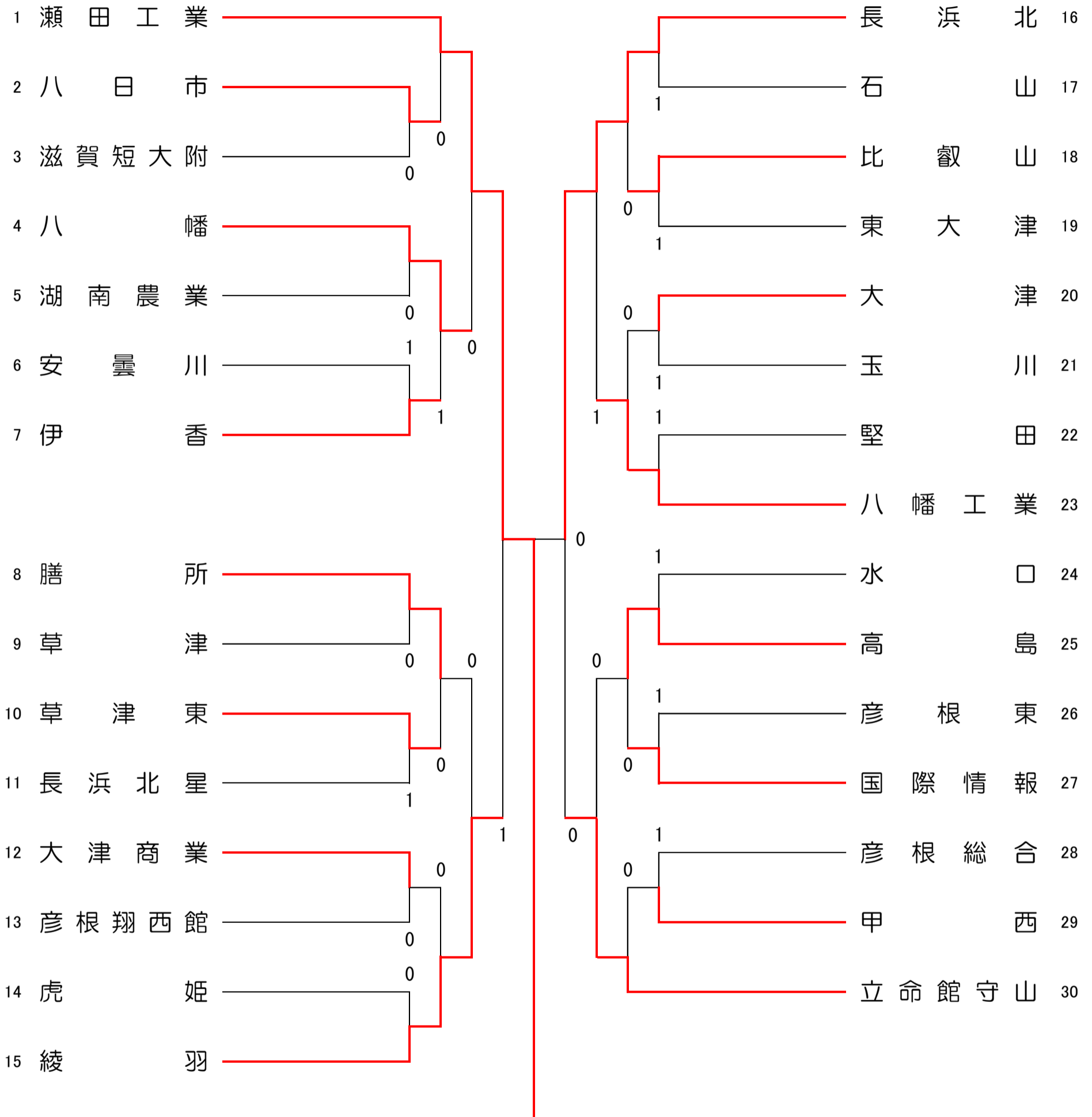
B12選出戦: 33 永野未莉・奥村直歩 (甲西) vs 65 池田朱里・竹田亜佑 (八幡商) vs 97 吉井圭・松居なのは (長浜北) vs 98 吉川更咲・奥村百香 (甲西)

130 立岡あい・辻若菜 (甲西) vs 170 岩田紗弥・吹上花恋 (甲西) vs 225 川原田捺未・細江凛々花 (八幡商) vs 241 望月友奈・大久保紅亜 (大津商)

順位表 (Ranking Table) with columns: 順位 (Rank), 選手名 (Player Name), 学校 (School), No. (Number). Lists final rankings from 1st to 15th place.

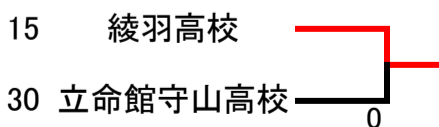
平成30年度 滋賀県高等学校春季総合体育大会 ソフトテニス競技 男子団体戦

平成30年5月31日(木)
長浜市民庭球場



優勝 No.1 瀬田工業高校
準優勝 No.16 長浜北高校

【3位決定戦】



【9-12位決定戦】



