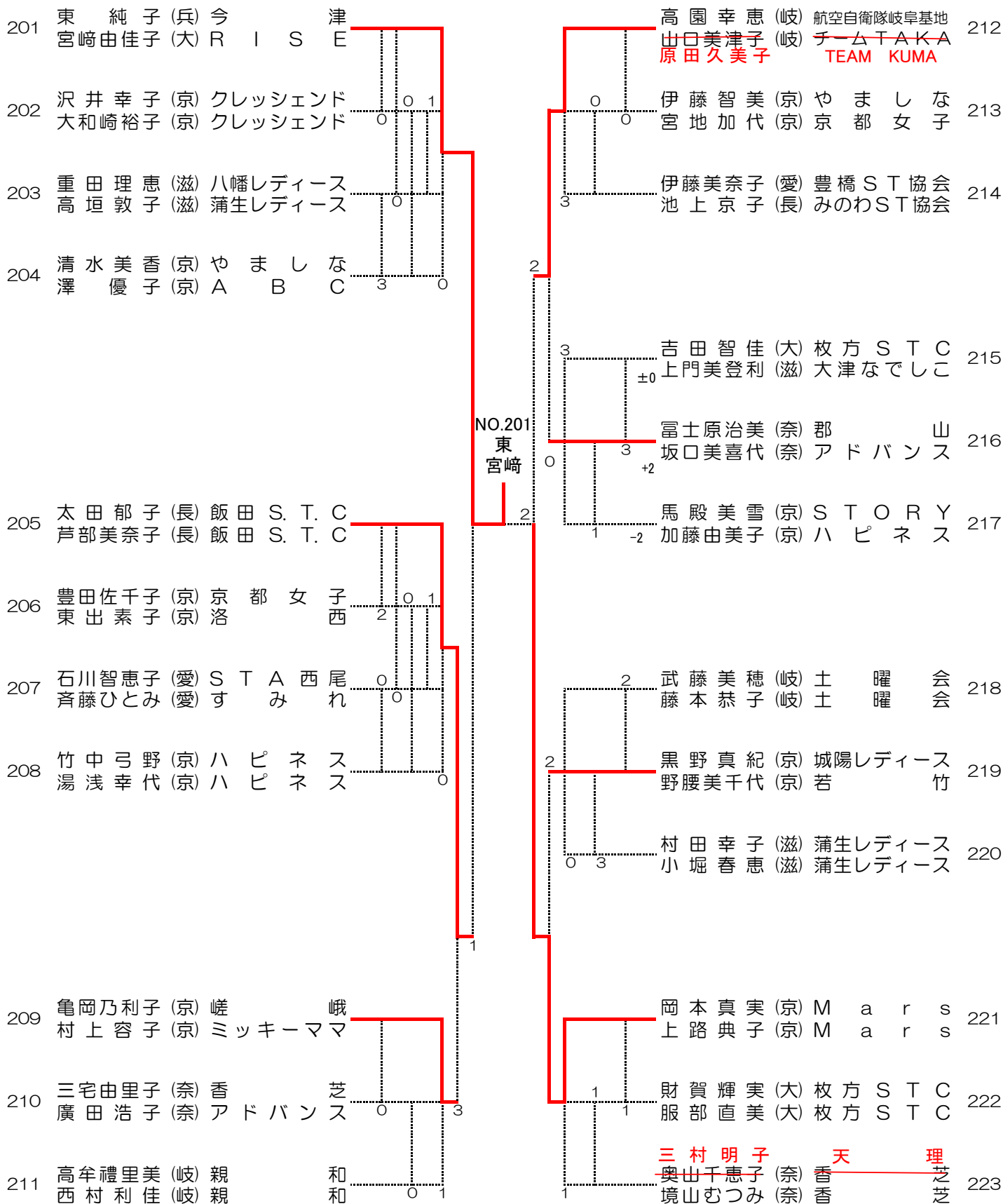
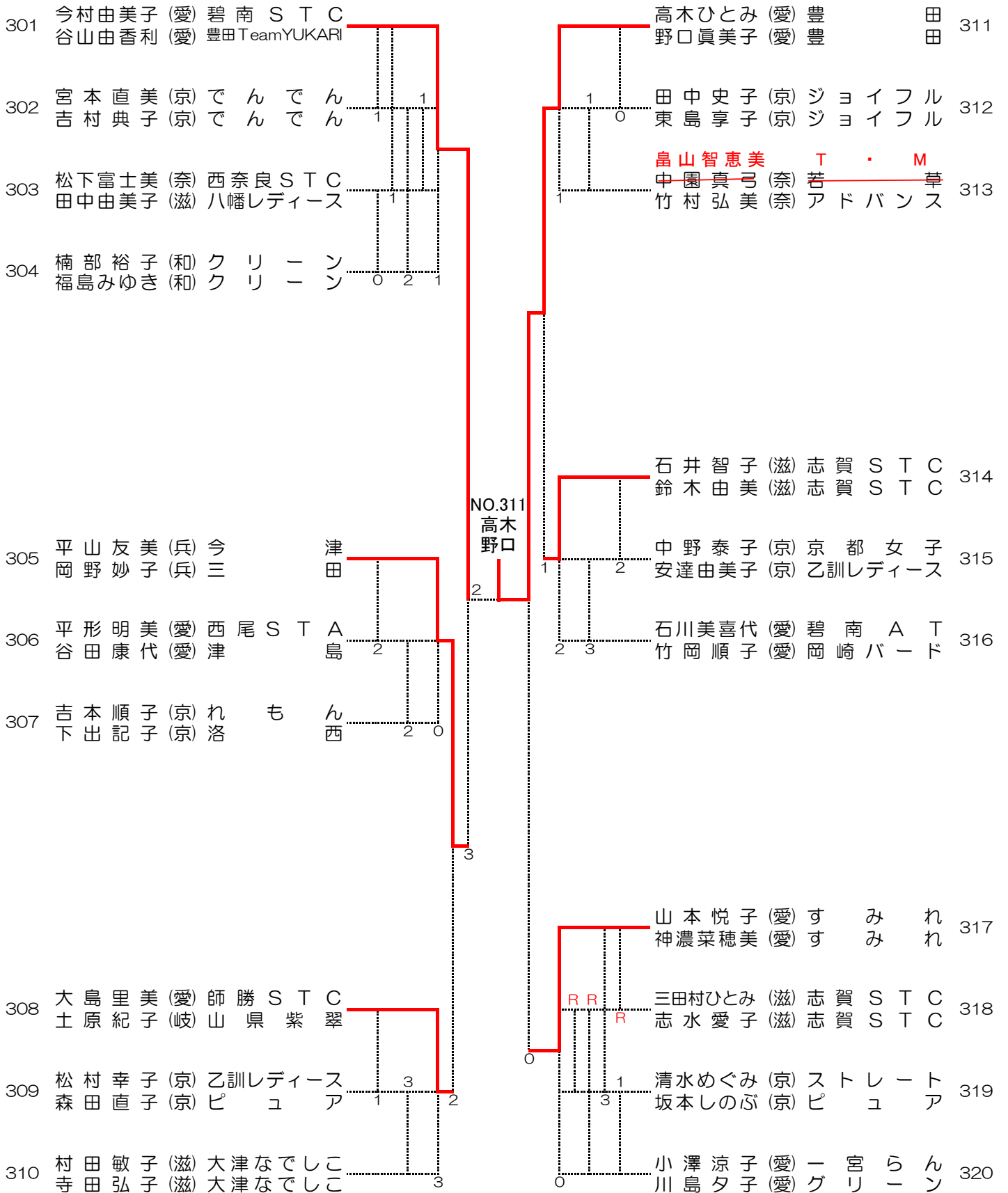


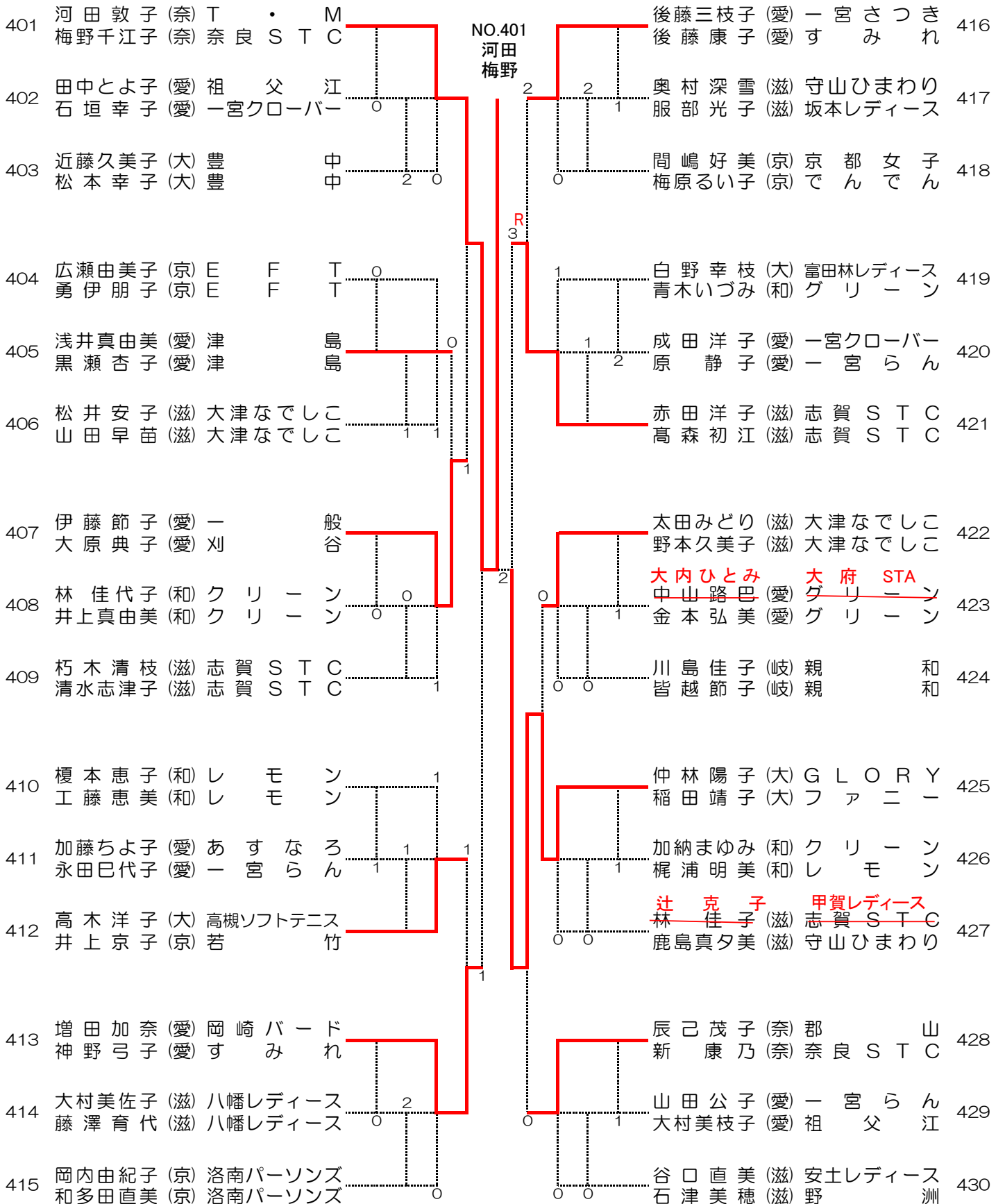
ゆり



き く



あ や め



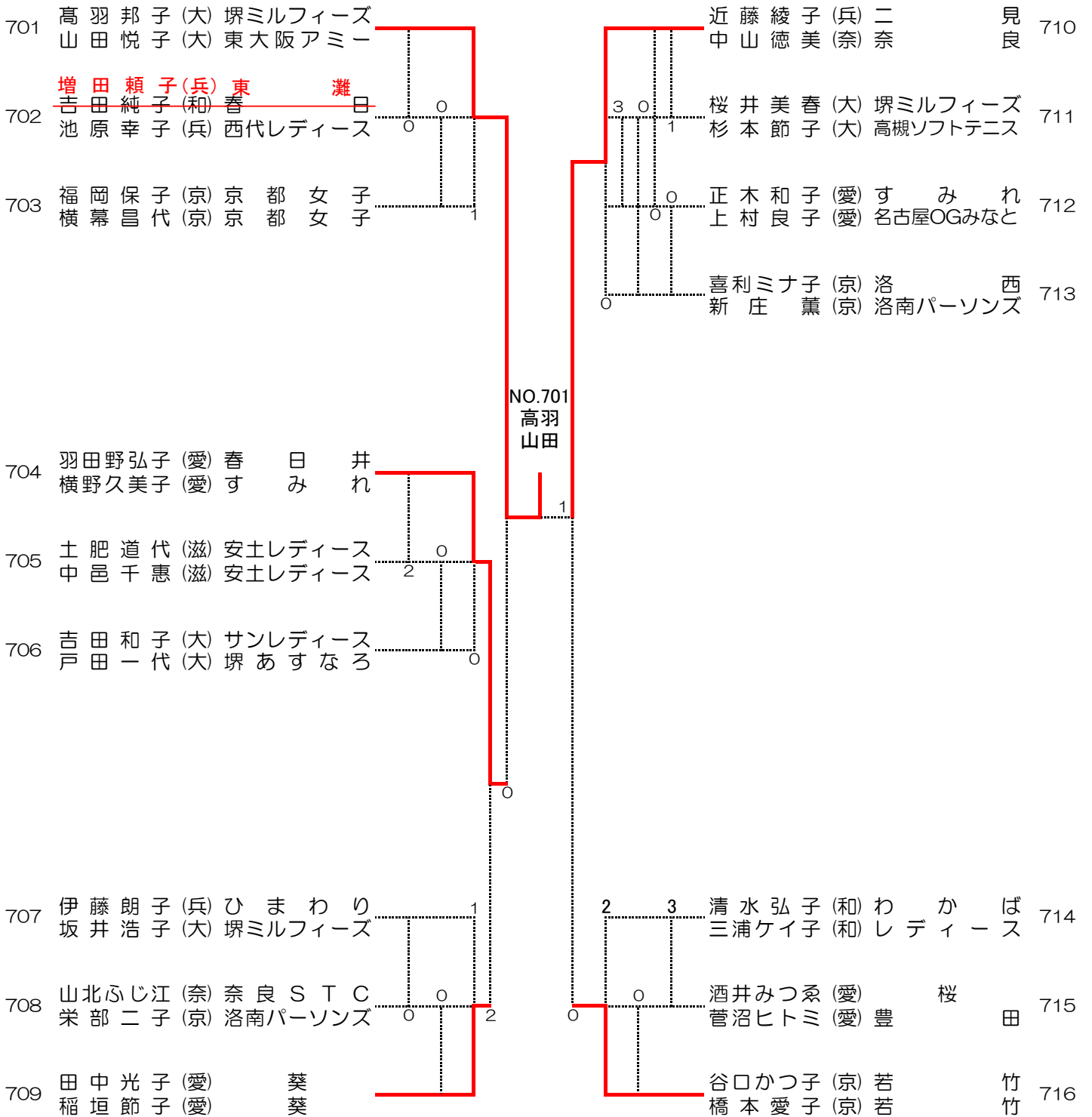
はぎ

順位	選手名 (所属)	対戦相手 (所属)	スコア	順位	選手名 (所属)	対戦相手 (所属)	スコア
501	亀山小夜子 (岡) 竜王ソフトテニス 田中美行 (鳥) レディース鳥取			519	後藤 終子 (愛) すみれ 大井多恵 (愛) 森林		
502	吉田 順子 (愛) い い わ 村上 純子 (愛) 半田 S T A			520	竹本和子 (大) 豊中 荒川久二子 (大) 豊中		
503	戸屋 衛子 (滋) 大津なでしこ 井口由美子 (滋) くさつ Y Y C			521	岡本美代子 (滋) 蒲生レディース 大村 節子 (滋) さざなみレディース		
504	柴田とよ子 (京) 洛水 澤田勢津子 (京) 洛水			522	遠山美紀恵 (愛) 豊川ソフトテニス協会 奥田 幸代 (愛) 桜		
505	藤墳みち子 (滋) さざなみレディース 宇野 糸子 (滋) さざなみレディース			523	今井三枝子 (滋) 八幡レディース 鳥居千鶴子 (滋) さざなみレディース		
506	松永悦子 (愛) 豊田レディース 岩沢 順子 (愛) すみれ			524	吉田千文 (京) でんでん 伊藤淑乃 (京) 洛西		
507	中村葉志子 (大) 大阪OB軟庭会 山崎真喜子 (大) 豊中ソフト			525	中山善枝 (大) サンレディース 佐藤芳子 (大) サンレディース		
508	山内光代 (京) ピュア 北市一恵 (京) 洛南パーソンズ			526	大野治子 (愛) 師勝 S T C 林 八重子 (愛) 津島金曜		
509	大西美稚子 (愛) 安城 阿部新子 (愛) 森林			527	有田正子 (京) 宇治 本庄恵美子 (京) 宇治		
510	土岐人美 (愛) 上之山 杉本さち子 (愛) 師勝 S T C			528	政本美和子 (大) 高槻ソフトテニス 園 菊代 (大) 枚方山の手		
511	大杉真知子 (京) クレッシュエンド 中川豊実 (京) クレッシュエンド			529	山田千代 (滋) さざなみレディース 下村美恵 (滋) さざなみレディース		
512	中森洋子 (滋) 大津なでしこ 山本伸子 (滋) さざなみレディース			530	原田美代子 (愛) 一宮らん 大河内久美子 (愛) コスモス		
513	市川加奈女 (京) 洛南パーソンズ 三木千賀子 (京) 洛南パーソンズ			531	尾張由美 (愛) 岡崎レディース 木村祐子 (愛) 稻沢倶楽部		
514	中嶋ヒロ子 (大) 枚方 M T C 弘世光子 (大) 枚方 M T C			532	北原久子 (石) 中能登 S T A 架間洋子 (石) 松任コスモス		
515	松田郁代 (岐) チームTAKA 水野淳子 (岐) チームTAKA			533	亀井加奈子 (京) 洛南パーソンズ 中西佳子 (奈) 檀原		
516	岡村道子 (大) ゆうゆう 星田由子 (大) 高槻			534	片山あけ美 (岐) チームTAKA 安藤高子 (岐) スイート大垣		
517	遠藤真知子 (京) 山背コスモス 高本久美 (京) 宇治早蕨			535	森 孝子 (滋) 志賀 S T C 野瀬良子 (滋) 能登川レディース		
518	松枝 暎子 (愛) 津島 佐々木勝代 (愛) 津島			536	大崎孝子 (京) やましな 橋本多江子 (京) やましな		

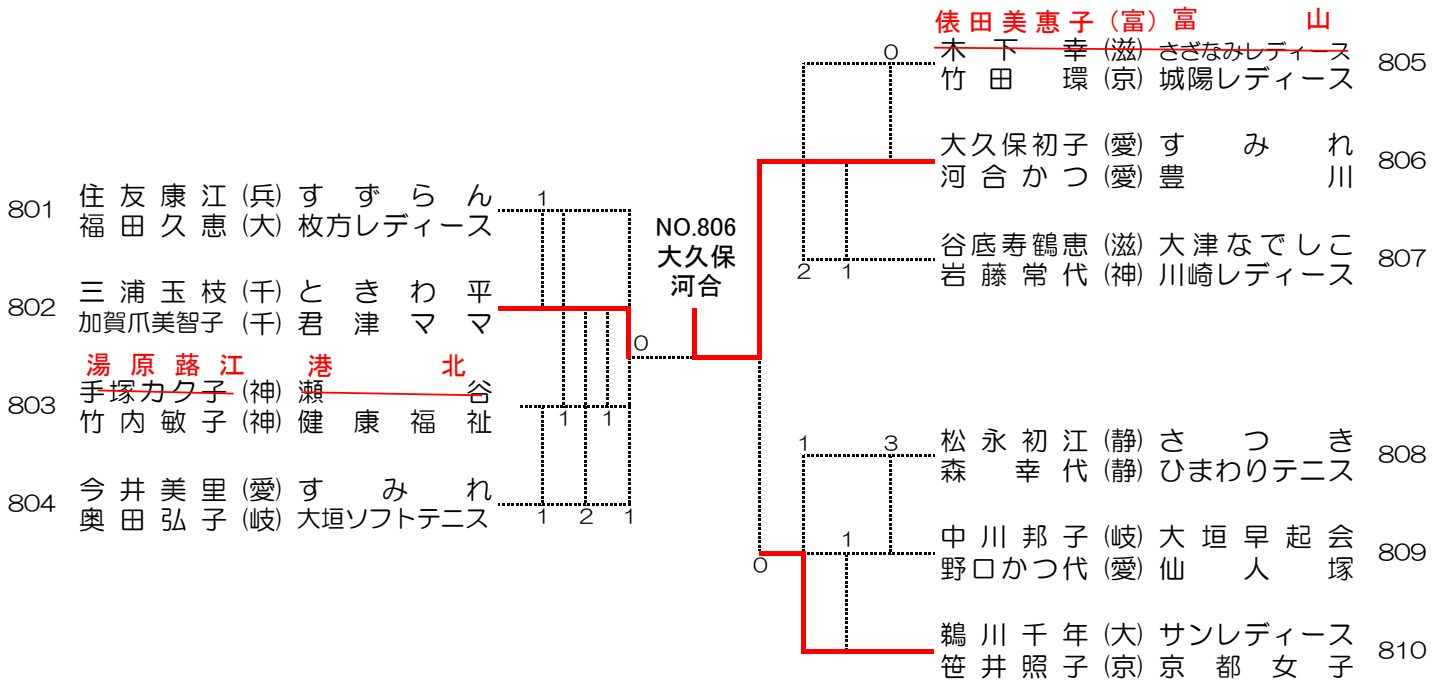
さ つ き

順位	選手名 (所属)	対戦相手 (所属)	スコア	対戦相手 (所属)	スコア
601	武内美佐子 (大) 高槻ソフトテニス 岩佐照代 (兵) 東 灘	服部京子 (愛) す み れ 磯部照子 (愛) 津 島			
602	大橋 妙子 (愛) す み れ 大黒真理子 (愛) 春日井けやき	泉尾喜美子 (滋) さざなみレディース 福西早智美 (滋) 守山ひまわり	2-0	0-1	
603	竹崎美佐江 (京) ル ビ 桐村 恵子 (京) D F	牧野まゆみ (大) 枚方 M T C 奥野千代 (大) 緑地レディース	2-0	R R	
604	野々口淑子 (滋) 志賀 S T C 岡治和江 (滋) さざなみレディース	濱島和子 (千) 勝 田 台 井上里枝 (千) と き わ 平 菅野桂子 (兵) す ず ら ん	1-1	1-2	
605	小上防博子 (石) 輪島レディース 西村孝子 (石) ふ た ば	西迫栄子 (京) E F T 中村久子 (京) D F	3-1	1-1	
606	須原敏恵 (大) サンレディース 國松美子 (京) E F T	山根睦子 (兵) 垂水テニス 高橋近子 (兵) 芦屋クィーンズ	0-0	0-0	
607	城所 房子 (愛) す み れ 田口佐代子 (愛) す み れ	根上律子 (滋) 八 日 市 多田清美 (滋) 八幡レディース			
608	工藤君子 (滋) 能登川レディース 大井秀子 (滋) 八 日 市	森 房 子 (滋) さざなみレディース 秋元美晴 (兵) 二 見	0-0	2-0	
609	小野雅代 R I S E 西村早代子 (大) ゆ う ゆ う 月原久美子 (大) ゆ う ゆ う	藤 関 眞 澄 (大) 豊 中 能美陽子 (大) い ろ は 雑賀 梢 森 林 谷口美津子 (愛) 大 府 S T A 伊藤伴子 (愛) す み れ	3-0	1-1	
610	渡辺作貴子 (愛) 森 林 前原明美 (愛) 岡崎レディース				
611	墨 勝 江 (岐) 親 和 三井美代子 (滋) 守山ひまわり	宮川祝子 (大) 枚方山の手 村上早苗 (京) 洛南パーソンズ	2-0		
612	中村康子 (京) E F T 宮代和子 (京) や ま し な	橋 禮 子 (滋) 野 洲 高野和代 (滋) 大津なでしこ	1-1	2-2	
613	野田美代子 (奈) 河 合 小池 順子 西代レディース	宮本登貴子 (和) レインボー 打越芳子 (和) 春 日	3-1	0-1	
614	八木 恵子 (愛) 豊田やまとなでしこ 富山 郁代 (愛) す み れ	齋藤雅子 (愛) 豊田なでしこ 島 幸 枝 (愛) 岡崎レディース			
615	櫻井由美子 (大) 豊 中 田中悦子 (大) 豊 中	長田美佐江 (京) 宇 治 今川光代 (京) で ん で ん	3-0	2-0	
616	浜崎 順子 (滋) さざなみレディース 田中初代 (滋) 野 洲	下郷久美子 (滋) 能登川レディース 正木光世 (滋) 安土レディース		1-1	

さくら



も も



進 行 表

種 別	もも			さつき・さくら・もも		
コート	7			8		
		正審	副審		正審	副審
1	804 - 805	重田	810	さつき 622 - 623	627	627
2	806 - 807	重田	804	625 - 623	623	623
3	801 - 802	鹿島	807	さくら 711 - 712	625	625
4	808 - 809	鹿島	801	もも 811 - 812	鈴木	711
5	804 - 806	高垣	808	さつき 623 - 624	野本	811
6	805 - 807	高垣	804	626 - 627	624	624
7	802 - 803	重田	805	さくら 712 - 713	626	626
8	809 - 810	重田	802	もも 812 - 813	鈴木	712
9	805 - 806	鹿島	809	さつき 622 - 624	野本	812
10	804 - 807	鹿島	806	625 - 627	622	622
11	801 - 803	高垣	807	さくら 711 - 713	625	627
12	808 - 810	高垣	803	もも 811 - 813	野本	713
13	801 ~ 803 804 ~ 807	重田	敗者	808 ~ 810 811 ~ 813	鹿島	敗者
14	もも決勝	高垣	重田			

※進行上、他のコートへ振替える場合があります。ご注意ください。

いし A

901	今西彩子 (愛) フリージア 小田切ゆき (愛) フリージア					光田理恵 (愛) すみれ 村瀬奈緒美 (愛) フリージア	910
902	田畑育美 (京) やましな 吉岡千恵子 (京) A B C	0				山本薫 (京) ピノキオ 家垣暁美 (京) ピノキオ	911
903	野崎佳代子 (滋) 野洲 大植なつ (滋) 八幡レディース		1	0		飯田春江 (愛) 名古屋OGコスモス 水野純子 (愛) 名古屋OGコスモス	912
904	西しのい (愛) あすなろ 今坂真由美 (愛) あすなろ	0		2		札ノ辻陽子 (岐) 山県紫翠 富田レイ子 (岐) 親和	913
905	藤本利恵子 (京) ピュア 山本園子 (京) やましな		3	2		今井美歩 (滋) 甲賀レディース 中嶋亜季 (滋) 甲賀レディース	914
906	高倉ひろ子 (愛) けやき 坂野たかみ (愛) 名古屋OGさつき					鈴木豊子 (愛) 一般 田中みな子 (三) 一般	915
907	高川朱実 (滋) 能登川レディース 坂口とき子 (滋) 志賀 S T C	1				穂積ゆか (愛) 名古屋OGひまわり 坂本照子 (愛) 名古屋OGひまわり	916
908	岩田百合子 (愛) 名古屋OGみずほ 宮村京子 (愛) 名古屋OGひまわり					滝川美和子 (滋) 蒲生レディース 松田勝子 (滋) 志賀 S T C	917
909	国場八重子 (京) ストレート 山下真理子 (京) ストレート		0	1		近藤由美子 (京) やましな 吉田依理子 (京) やましな	918
						佐野利津子 (愛) 津島カトリア 請川京子 (愛) 津島カトリア	919

いし B

1001	花屋千枝 (愛) 津島カトリア 砂川たみ子 (愛) 津島カトリア		0			鳥島靖代 (京) メルシー 豊島泰代 (京) 洛南パーソンズ	1008
1002	築山ひとみ (京) ストレート 和田由美 (京) ストレート			1		赤松陽美 (愛) 名古屋OGコスモス 鈴木梨紗 (愛) 春岡	1009
1003	岩田笑子 (愛) コスモス 岡部里恵 (愛) クローバー 細川洋子 (愛) グリーン	+2	2			長谷部愛子 (京) やましな 山口裕未 (京) やましな	1010
1004	丸上亜矢 (京) 洛南パーソンズ 黒川ゆり (京) 洛南パーソンズ					垣見人美 (愛) 津島カトリア 小林立津子 (愛) 津島カトリア	1011
1005	池上明日香 (滋) 大津なでしこ 岡本恵子 (滋) 志賀 S T C	0				上野道子 (京) 洛南パーソンズ 井村清美 (京) 洛南パーソンズ	1012
1006	畑圭子 (京) 一般 星野敦美 (京) でんでん		0	1		鍛冶本寛子 (滋) 志賀 S T C 鈴木君恵 (滋) 一般	1013
1007	横田久美子 (愛) 津島カトリア 山内美恵子 (愛) 津島カトリア	1	0	0			