

第5回 静岡レディースミックス春季大会 ◎印チームリーダー ○サブリーダー

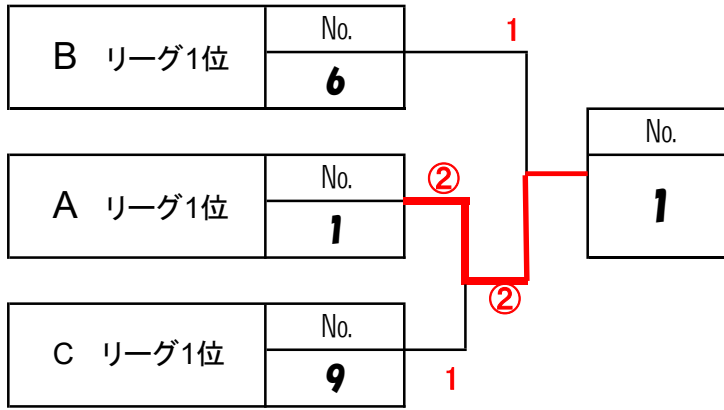
Aリーグ(1・5コート)		1	2	3	4	勝率	順位
1	田中まゆこ(浜松早起会)	/	/	/	/	/	/
	◎ 惟村久乃(大成)						
	○ 石川由江(島田)						
	鈴木陽子(藤友)						
	芳村純子(オレンジ)						
	野村一馬(ウルスラ)						
	谷野成由(カトレア)						
2	望月絢(葵)	1	/	②	1	1/3	3
	◎ 永田真有美(豊田健友)						
	大石芳江(葵)						
	溝口智美(吉原)						
	○ 植田民子(巴)						
	松本美津子(藤庭)						
	大須賀裕和(藤友)						
	渡辺忠司(さわやか)						
3	◎ 成岡一恵(K)	1	②	/	②	2/3	2
	佐野潤子(富士川)						
	成澤マス子(藤友)						
	○ 小山里美(吉原)						
	村越経子(葵)						
	山田晃(K)						
	大津幸彦(豊田健友)						
4	◎ 岩崎知恵子(葵)	1	1	1	/	0/3	4
	長谷川美香(藤友)						
	安部千佳子(さわやか)						
	○ 鈴木加奈子(北部)						
	中島富士代(清水町)						
	木本正章(K)						
	岩本義久(オレンジ)						

Bリーグ(2・6コート)		9	10	11	12	勝率	順位
5	宮浦直美(藤友)	/	/	/	/	/	/
	○ 鈴木恵里(藤友)						
	山本敏子(宮フレンド)						
	◎ 片山さとみ(巴)						
	渡辺寿子(さわやか)						
	霜垣正貴(掛川)						
	佐々木文義(橘)						
	鈴木規之(北部)						
6	◎ 竹内喜代(浜松早起会)	②	/	②	②	3/3	1
	鈴木美保(北部)						
	○ 市川雅子(葵)						
	森田亜矢子(藤友)						
	小栗明美(さぎの宮)						
	斎藤禎(K)						
	上野鉄平(葵)						
	片田光一(藤友)						
7	○ 大坪和子(さわやか)	1	1	/	②	1/3	3
	宇佐美ひろみ(富士川)						
	松下重子(掛川)						
	菅沼富子(駿河)						
	◎ 金原ルミ(さぎの宮)						
	藤森篤(浜松早起会)						
	中島正人(清水町)						
8	◎ 井本啓子(北部)	0	/	/	/	/	/
	坂下章江(さぎの宮)						
	河角あつ子(吉原)						
	内田治美(駿河)						
	○ 嶋珠美(富士ファミリー)						
	鈴木仁(雁がね)						
	大久保淳(ウルスラ)						
	戸田幸利(浜松早起会)						

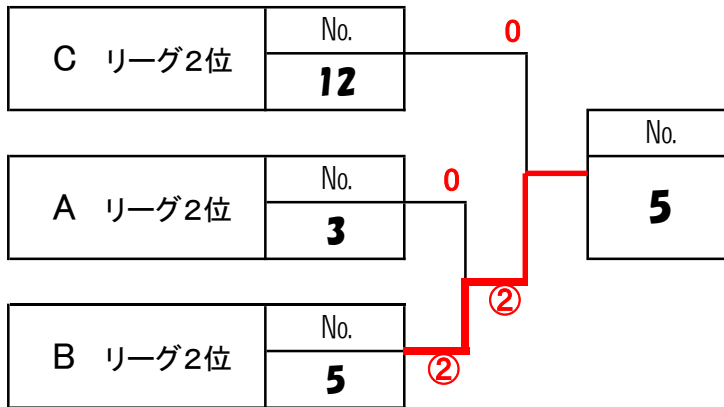
Cリーグ(3・7コート)		5	6	7	8	勝率	順位
9	◎ 村中裕紀子(沼津グリーン)	/	/	/	/	/	/
	水野加奈(浜岡)						
	○ 相澤秀子(さぎの宮)						
	大橋光恵(さわやか)						
	米山泉(K)						
	川崎正紀(海星)						
	竹下以和夫(葵)						
10	○ 中川啓子(裾野)	1	/	◎	1	1/3	3
	齊藤万記子(巴)						
	柳瀬伸子(葵)						
	◎ 松永智恵子(葵)						
	向島恵子(オレンジ)						
	岡本健康(浜松早起会)						
	八木進(芙蓉)						
	杉山晟(K)						
11	◎ 佐野節子(宮フレンド)	◎	1	/	0	1/3	4
	辻早苗(K)						
	○ 森本みどり(葵)						
	永田麻起子(裾野)						
	絹村千鶴子(桜が丘)						
	鈴木宏美(藤庭)						
	鈴木敏幸(オレンジ)						
12	坂本由紀(あすなろ)	1	◎	◎	/	2/3	2
	山田智子(K)						
	○ 近藤敦子(巴)						
	◎ 堀川由美(さぎの宮)						
	遠藤真理(K)						
	寺尾道子(葵)						
	黒木秀俊(T-Fuji)						
	佐野邦明(浜庭)						

# 決勝トーナメント

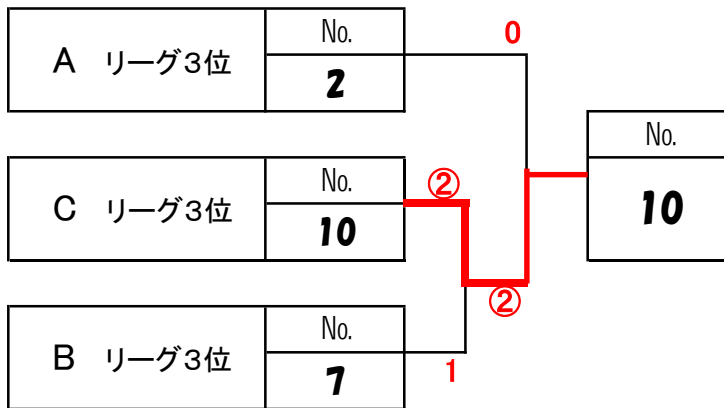
## 1位トーナメント (1・2コート)



## 2位トーナメント (3・4コート)



## 3位トーナメント (5・6コート)



## 4位トーナメント (7・8コート)

