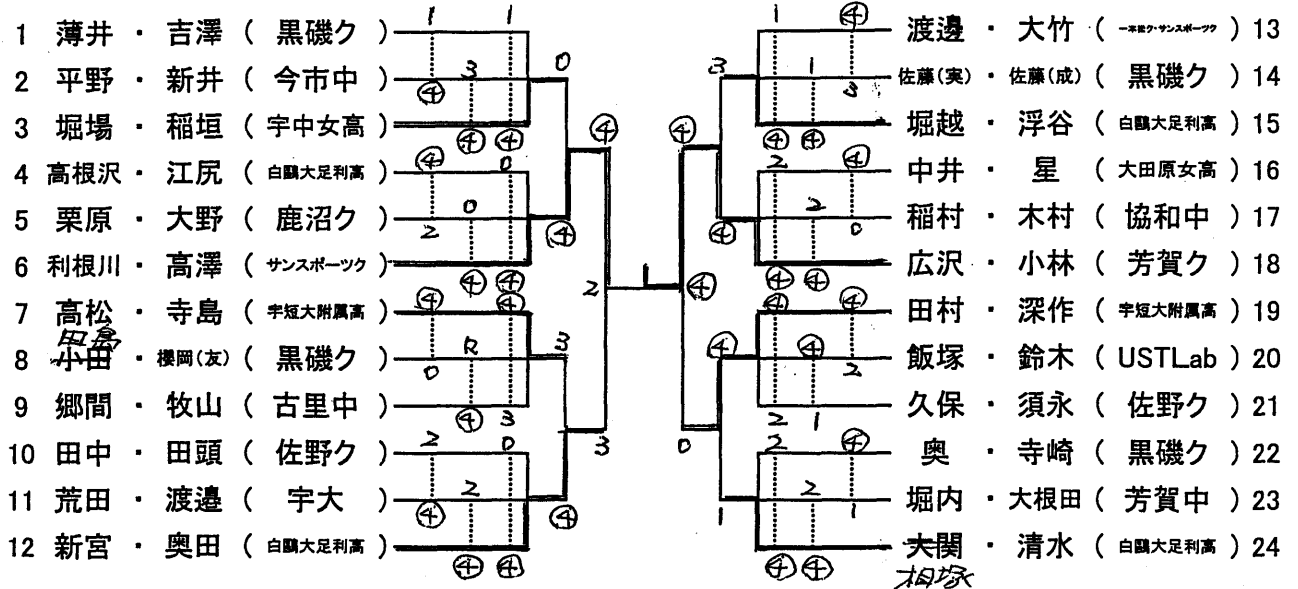


平成24年度 栃木県ソフトテニス総合選手権大会

期 日：平成24年10月7日(日) 会 場：栃木県総合運動公園テニスコート

一般女子



シニア45女子

		1	2	3	4	5	勝率	G差	順位
1	小泉・増田 (黒磯・芳賀)	△	④	④	1	0	2/4		3
2	石川・坂上 (足利ママ)	1	△	④	0	0	1/4		4
3	伊藤・浅井 (矢板・大田原)	2	3	△	0	0	0/4		5
4	岸・矢野 (サンスポ・真岡四つ葉)	④	④	④	△	1	3/4		2
5	野口・鈴木 (芳賀・宇ママ)	④	④	④	④	△	4/4		1

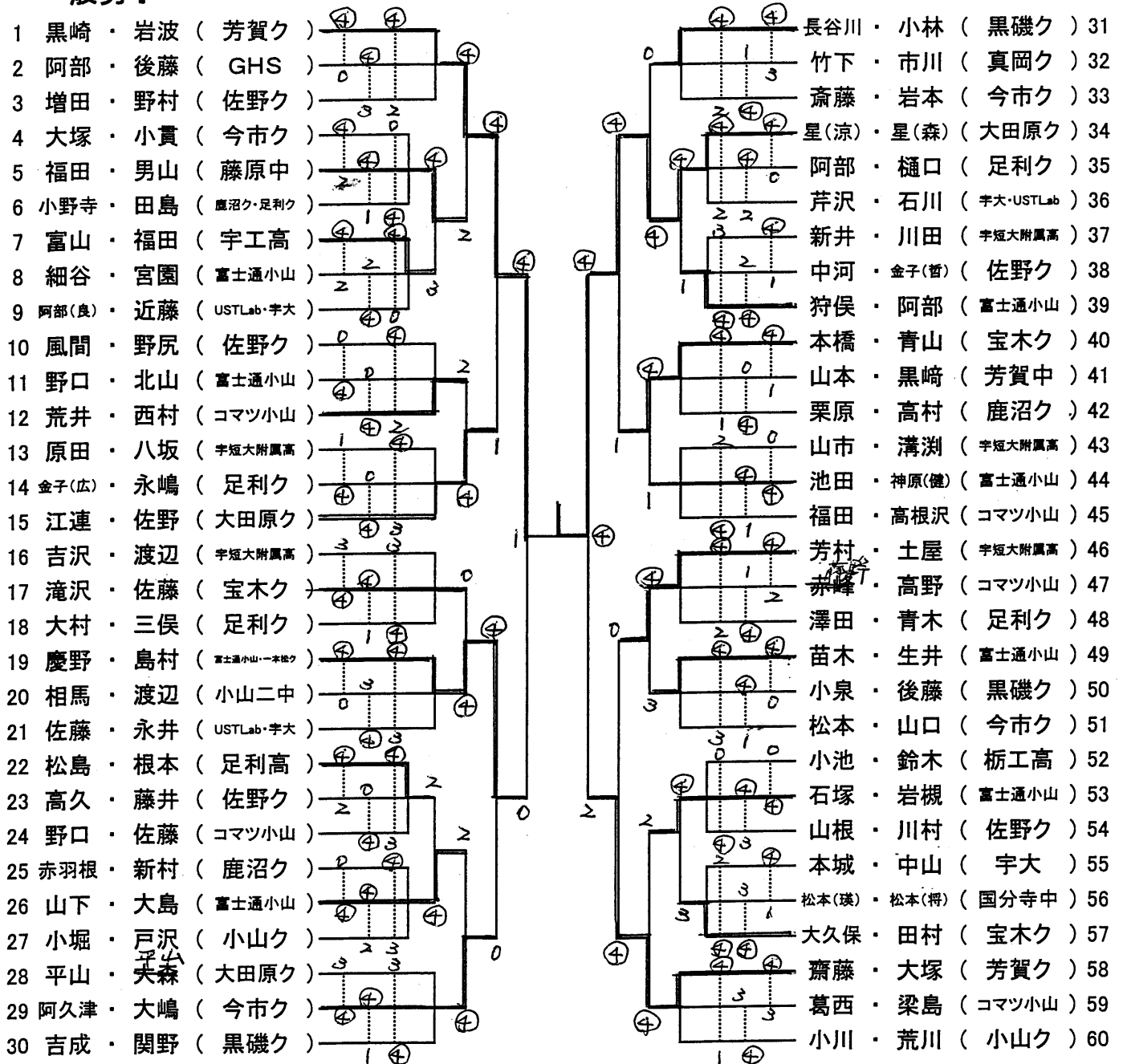
シニア55女子

		1	2	3	勝率	G差	順位
1	萩原・釜石 (足利ママ)	△	2	1	0/2		3
2	大塚・塚田 (足ママ・橋の葉)	④	△	④	2/2		1
3	宮崎・渡辺 (富士見が丘・今市)	④	1	△	1/2		2

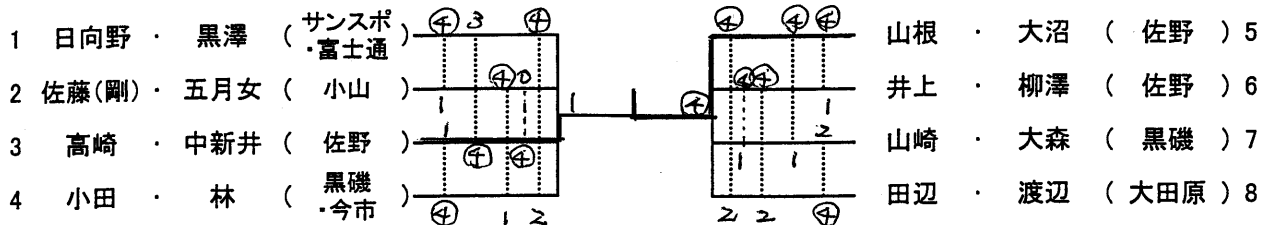
シニア60女子

		1	2	3	4	勝率	G差	順位
1	福島・藤田 (宇ママ・大田原)	△	④	④	④	3/3		1
2	前田・澤 (大田原・足ママ)	1	△	3	④	1/3		3
3	澤村・杉田 (富士見が丘)	3	④	△	④	2/3		2
4	渡辺・田村 (栃木ママ・小山OG)	3	1	2	△	0/3		4

一般男子



成年男子



シニア45男子

		1	2	3	4	勝率	G差	順位
1	佐藤(啓)・小林 (芳賀・小山)	△	④	≥	0	1/3		3
2	熊田・安達 (今市)	1	△	≥	3	0/3		4
3	中澤・井腰 (佐野)	④	④	△	④	3/3		1
4	坂入・菊池 (県庁・一本松)	④	④	1	△	2/3		2

シニア50男子

		1	2	3	勝率	G差	順位
1	大野・山口 (足利)	△	1	3	0/2		3
2	橋本・渡辺 (野木・一本松)	⊕	△	3	1/2		2
3	中山・鮎田 (芳賀)	⊕	⊕	△	2/2		1

シニア55男子

		1	2	3	4	5	勝率	G差	順位
1	戸井田・関川 (栃木うずま・栗庁)	△	3	3	⊕	⊕	2/4		2
2	沢村・伊藤 (大田原・矢板)	⊕	△	2	1	⊕	2/4		4
3	永井・田中 (栃木うずま)	⊕	⊕	△	⊕	2	3/4		1
4	桑木・加藤 (芳賀)	2	⊕	2	△	⊕	2/4		3
5	亀山・中河 (佐野)	0	1	⊕	1	△	1/4		5

シニア60男子

		1	2	3	4	勝率	G差	順位
1	長井・近藤 (百瀬須野・大田原)	△	⊕	⊕	3	2/3		2
2	高橋・島田 (佐野・足利)	0	△	1	0	0/3		4
3	森下・五十畑 (栃木うずま)	1	⊕	△	0	1/3		3
4	遅沢・大平 (黒磯)	⊕	⊕	⊕	△	3/3		1

シニア65男子

		1	2	3	勝率	G差	順位
1	久郷・澤村 (富士見が丘)	△	2	⊕	1/2		3
2	釜島・榎田 (富士見が丘)	⊕	△	3	1/2		1
3	山口・秋野 (日本橋号・佐野)	3	⊕	△	1/2		2

シニア70男子

1	野村・荒蒔 (宇都宮)	⊕	1			増淵・森山 (富士見が丘)	4
2	木嶋・落田 (足利)	1	⊕			大谷・人見 (宇都宮)	5
3	田部井・藤沼 (足利・宝木)	3	⊕	⊕		渡辺・若月 (足利)	6

3位決定戦

野村・荒蒔 (宇都宮) 2-1 ⊕ 増淵・森山 (富士見が丘)