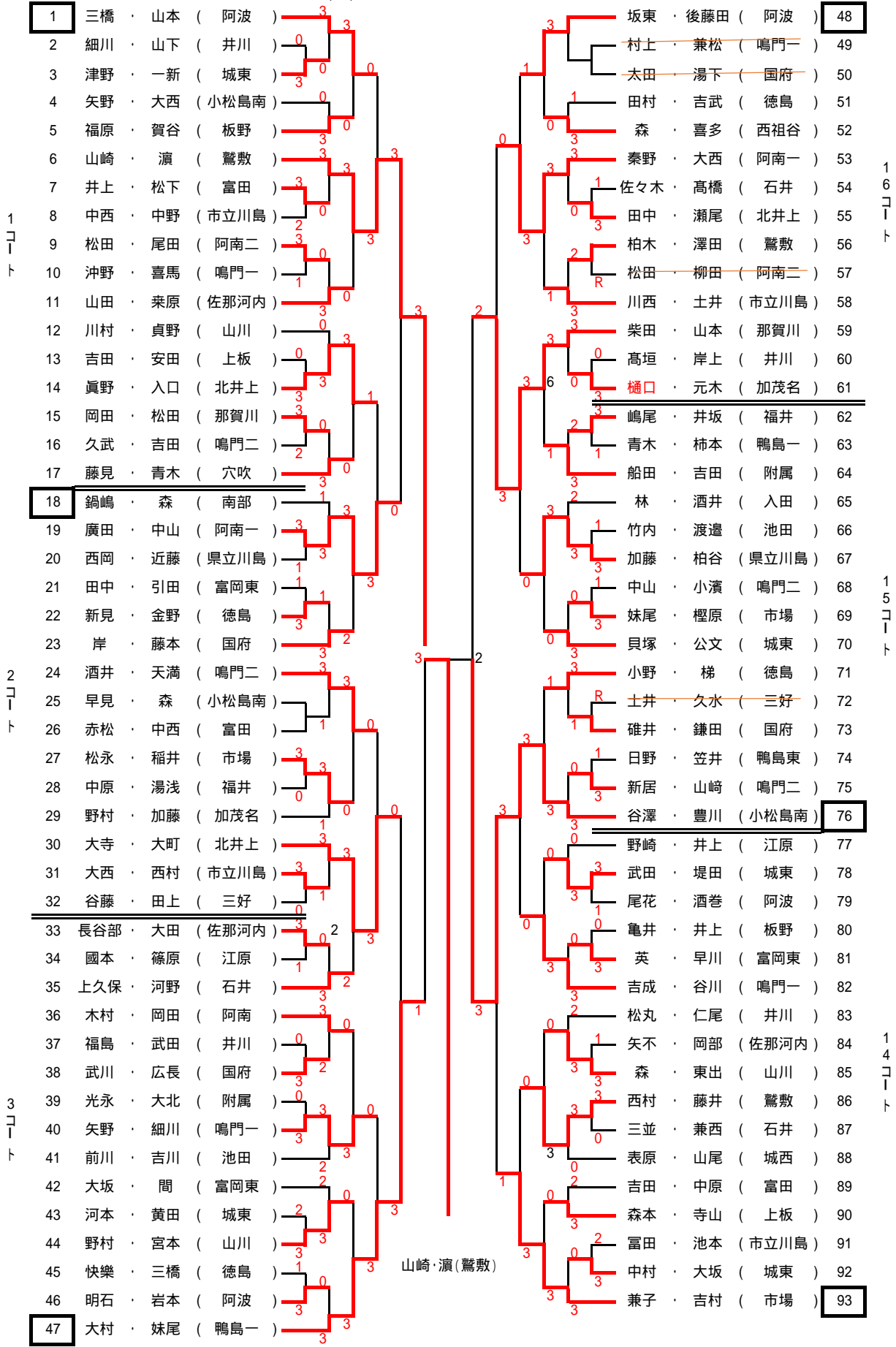


平成29年度 徳島県中学校ソフトテニス学年別大会(男子1年生の部)

8月3日(木) 大神子病院しあわせの里テニスセンター



競技場の注意

試合は、日本ソフトテニス連盟現行の競技規則により行う。
 試合は5ゲームマッチで行うが途中から7ゲームマッチに変更することもある。

ベンチは番号の大きい方がスタンド側とする。
 2試合目以降の審判は敗者審判とする。