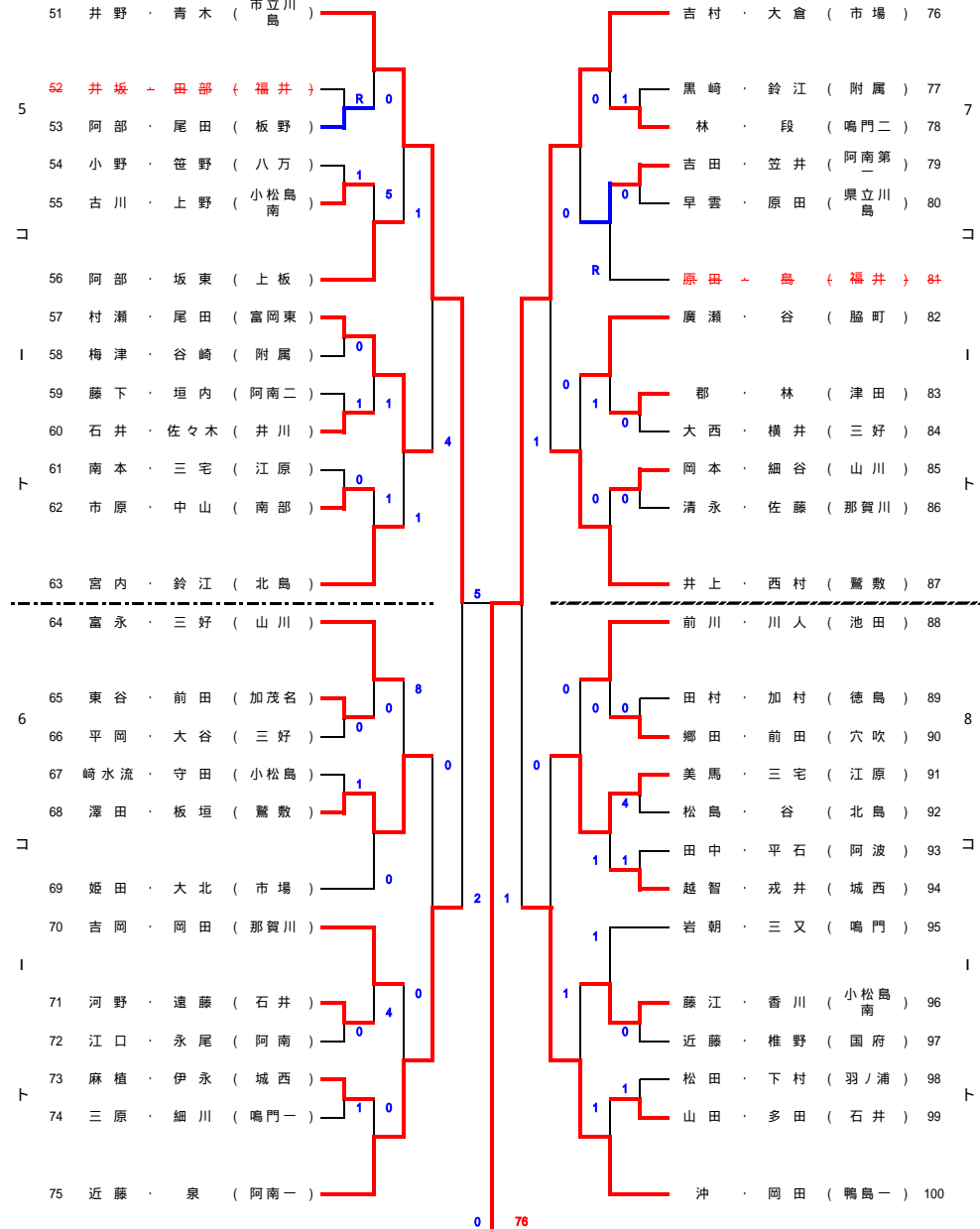
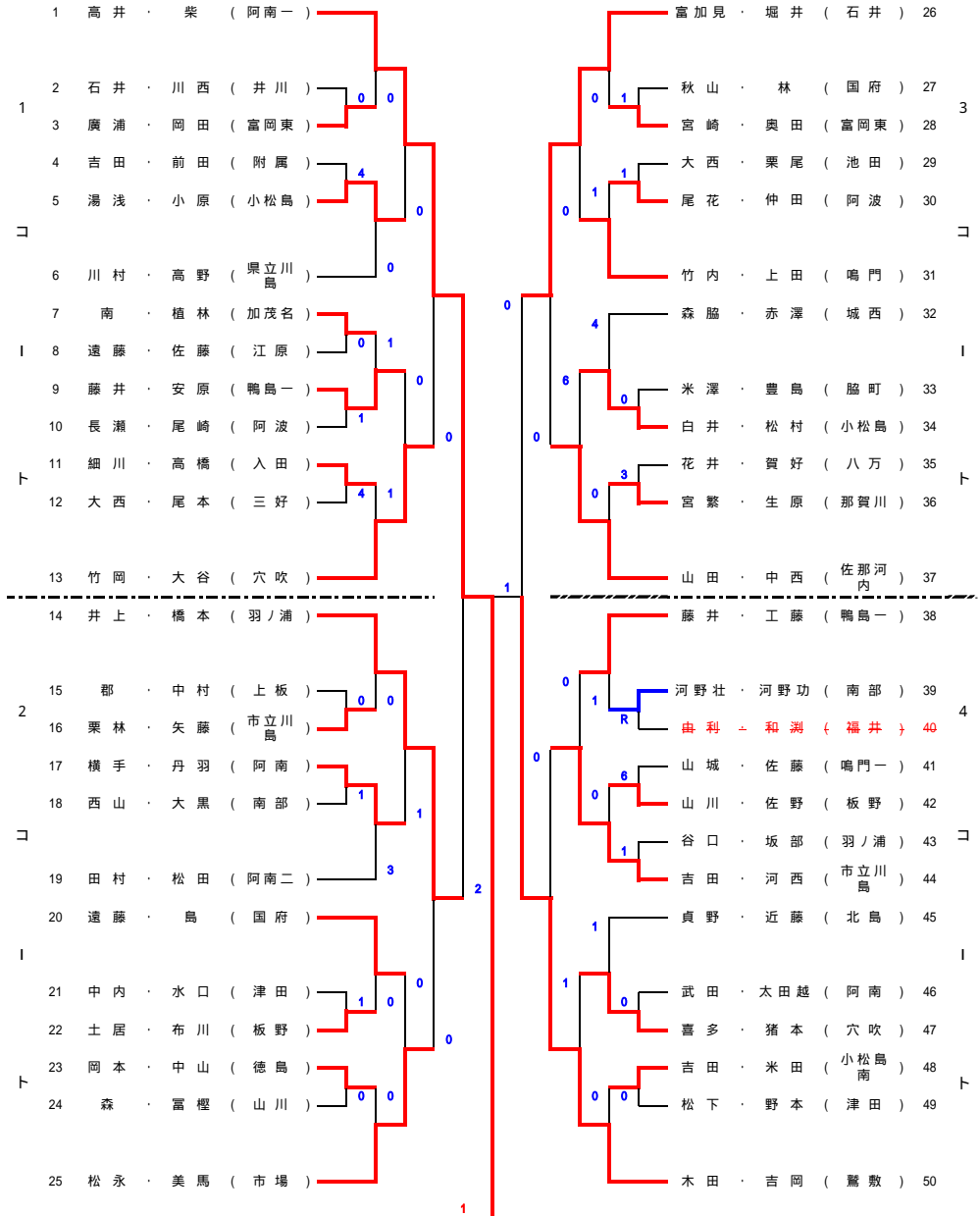


平成31年度 徳島県中学校ソフトテニス新人大会(男子個人戦の部) No.1

大神子病院しあわせの里テニスセンター 平成31年 9月15日(日)

ルールは日本ソフトテニス連盟の競技規則(国際ルール)により行う。  
 マッチはすべて5回ゲーム。(進行状況により7回ゲームもある)。  
 ベンチは審判台より向かって右側が小さい番号とする。  
 チェンジコートとファイナルゲームの前に、移動を含めて1分以内であれば、自校のベンチにてコーチをすることができる。その他のコーチはできない。  
 審判は原則として敗者審判とする。  
 勝者は審判よりジャッジペーパーを受け取り、速やかに本部に届ける。  
 プレイヤーはお互いマナーを尊重し、過度のかけ声、または相手を不快にする態度、発声をしないこと。(審判の警告を受けないように)  
 応援については、プレーをスムーズに進行させるため、過度にならない(審判のコールやプレーに支障がない)ようにすること。

各コートの初戦の指定審判は、番号を囲まれているペアでお願いします。試合開始前にボールとジャッジペーパーを本部まで取りに来てください。



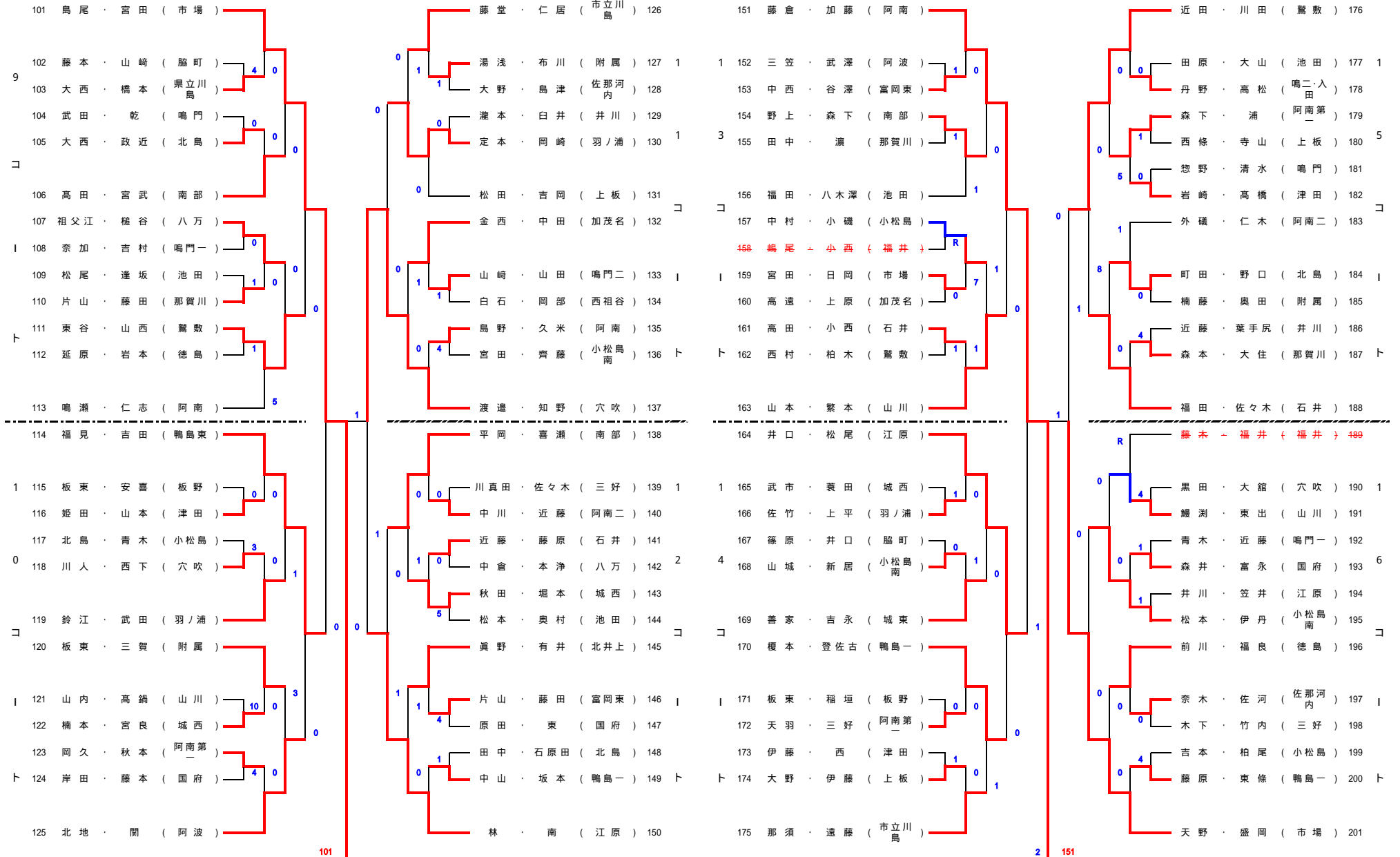
平成31年度 徳島県中学校ソフトテニス新人大会(男子個人戦の部) No.2

大神子病院しあわせの里テニスセンター 平成31年 9月15日(日)

決勝戦

1 高井・柴 (阿南一) 3 : 1 3 : 0 6 : 3 島尾・宮田 (市場) 101 2

各コートでの初戦の指定審判は、番号を囲まれているペアでお願いします。試合開始前にボールとジャッジペーパーを本部まで取りに来てください。



101

151