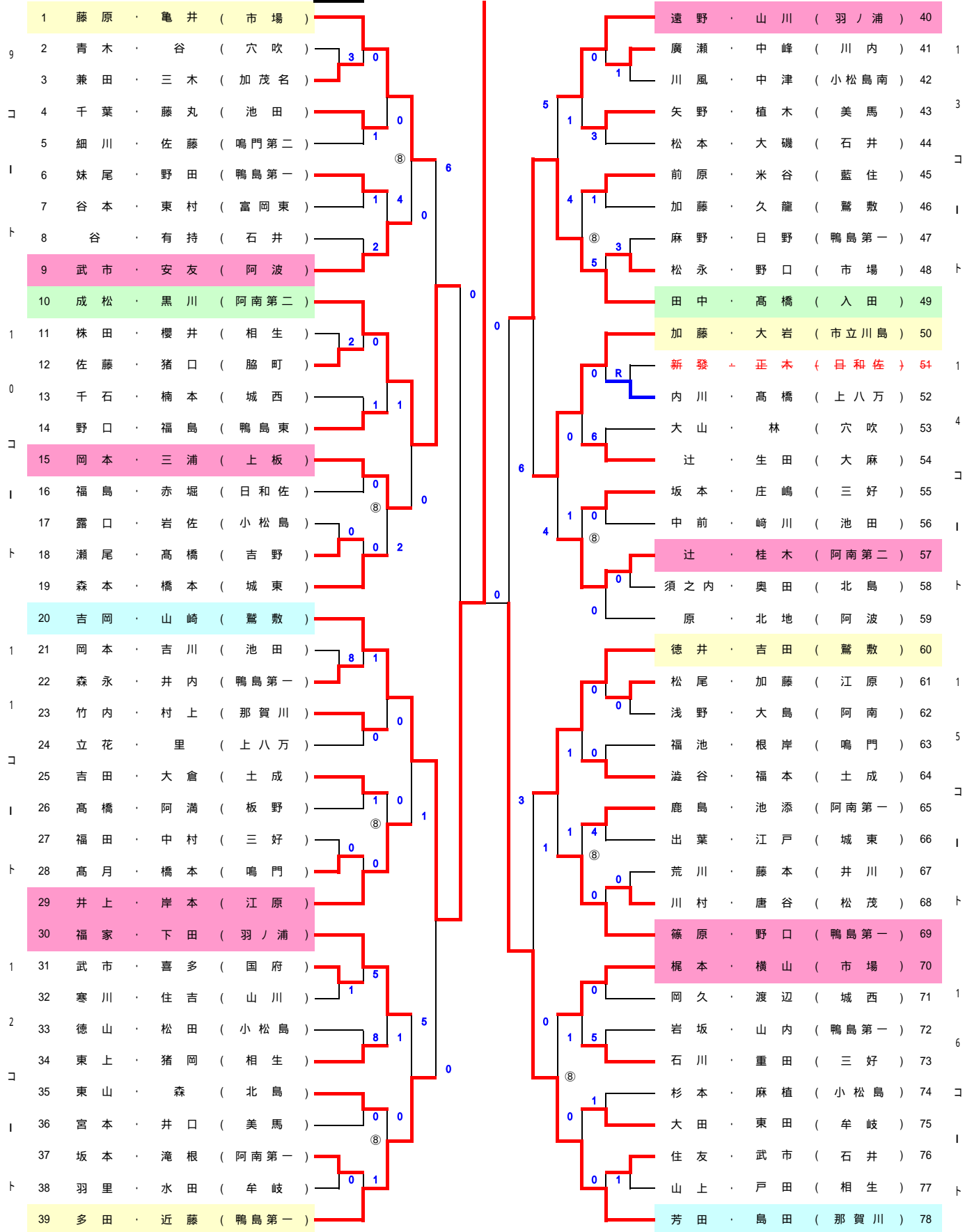


令和 2 年 度 徳 島 県 ソ フ ト テ ニ ス 祭 (女 子 個 人 戦 の 部)

大神子病院しあわせの里テニスセンター 令和 2年11月21日(土)

対戦表中の○囲みの数字は、対戦順を表す

20 吉 岡 ・ 山 崎 (鷺 敷)



決 勝 戦

三 位 決 定 戦

