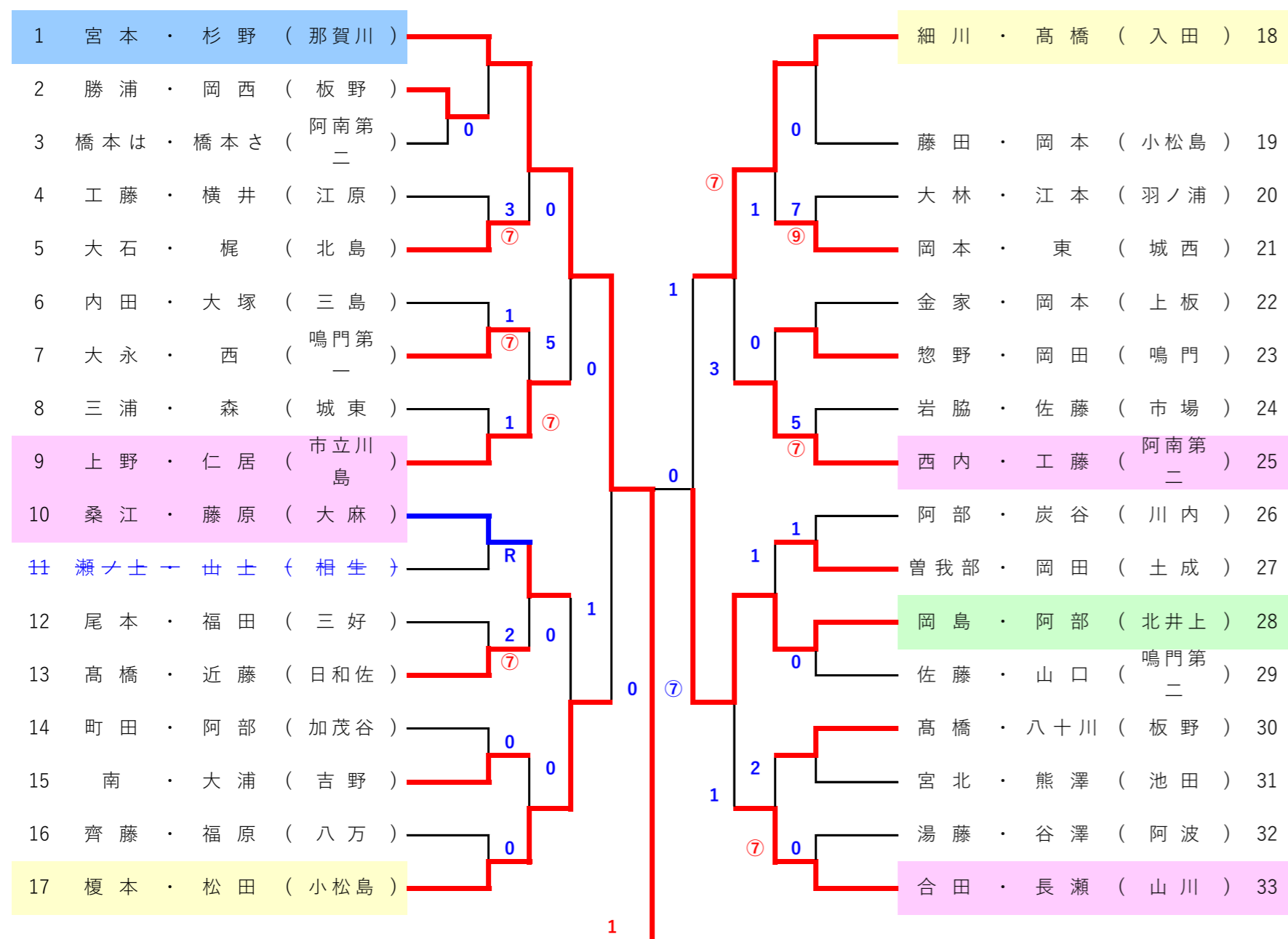


令和3年度 徳島県中学校ソフトテニス学年別大会（1年）

大神子病院しあわせの里テニスセンター 令和3年8月2日（月）

※各コートでの初戦の指定審判は、番号を囲まれているペアをお願いします。試合開始前にボールとジャッジペーパーを本部まで取りに来てください。



決勝戦

1 宮本・杉野（那賀川） ⑤ - 3 ④ - 0 ④ - 0 - ③ - 0 細谷・妹尾（市場） 65

