

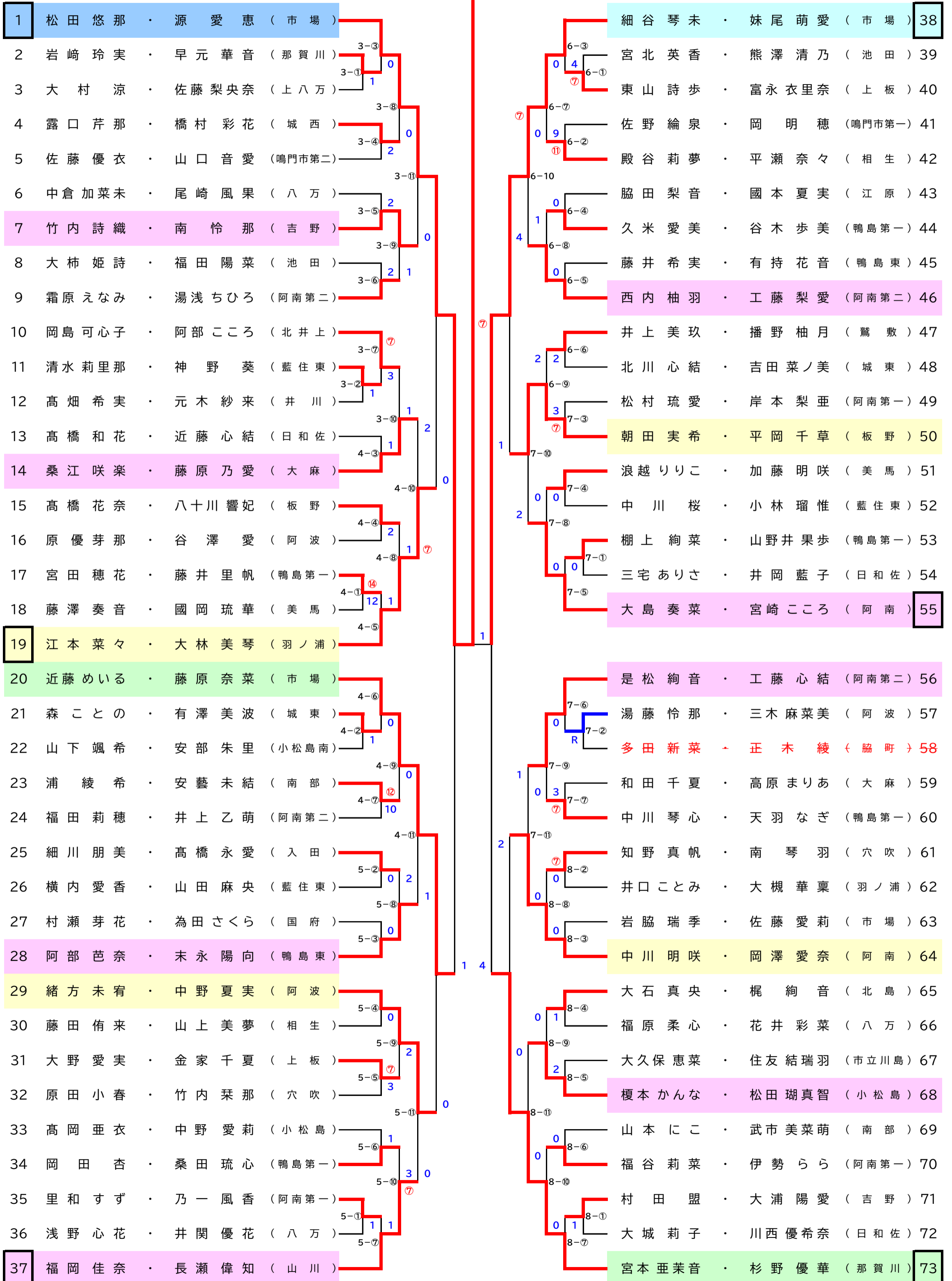
令和4年度徳島県ソフトテニス祭（女子個人戦）

令和4年11月3日(木)

於 大神子病院しあわせの里テニスセンター

1 松田悠那・源愛恵

※例えば「3-④」とは、3コートでの4試合目を表す



※太枠のついているペアが第1試合の審判