

令和5年度 徳島県中学校ソフトテニス新人大会（男子個人の部） 決勝戦

No.1

令和5年9月17日(日)

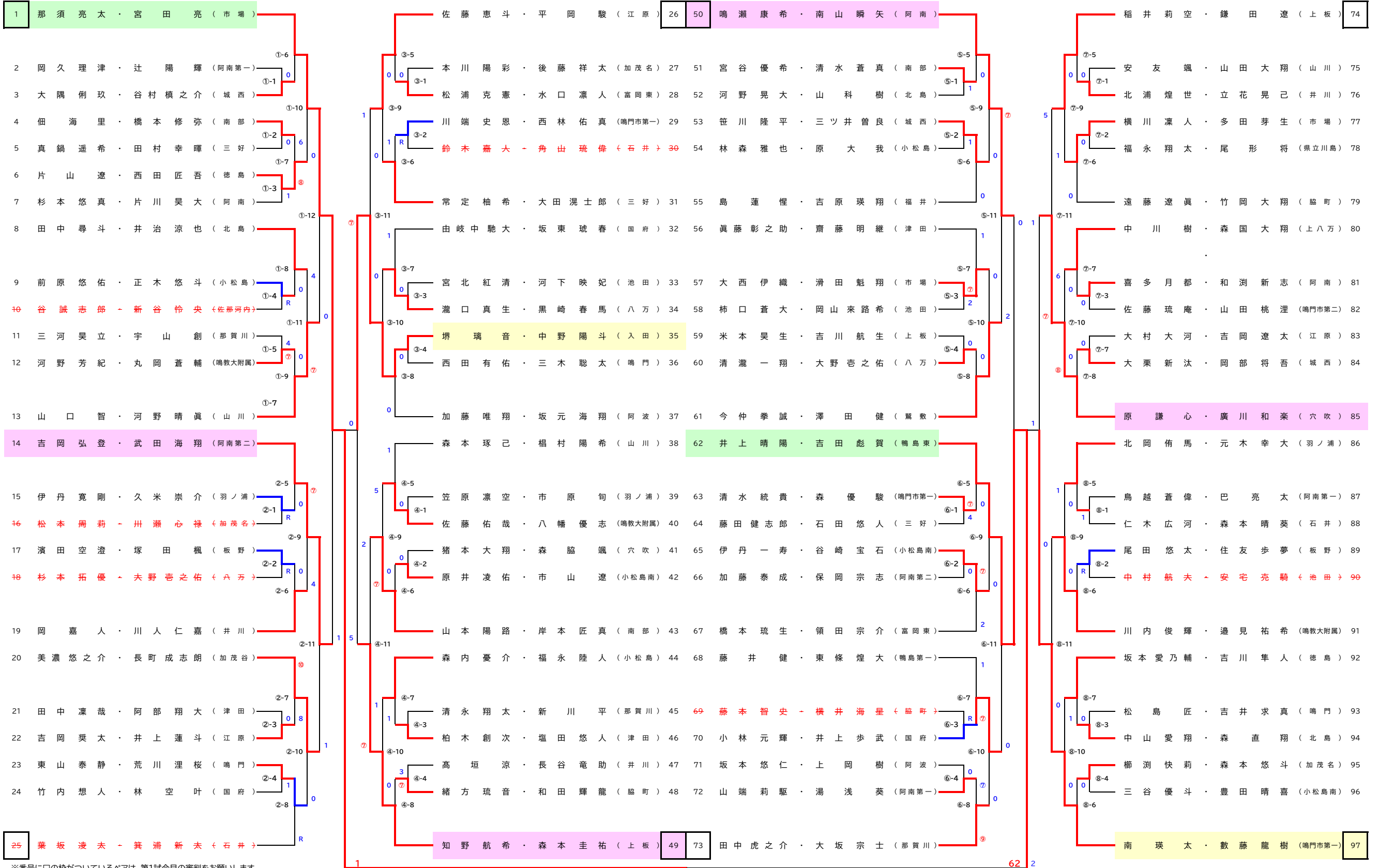
於 大神子病院しあわせの里テニスセンター

1 源 愛 恵 ・ 松 田 悠 那 (市 場)

④ - 1 ④ - 2 3 - ⑤ ⑥ - 4
⑤ - 3 - - ④ - 1

近 藤 和 輝 ・ 高 松 暖 平 (入 田) 193

※対戦表中の①-11は、13コート11試合目を表す



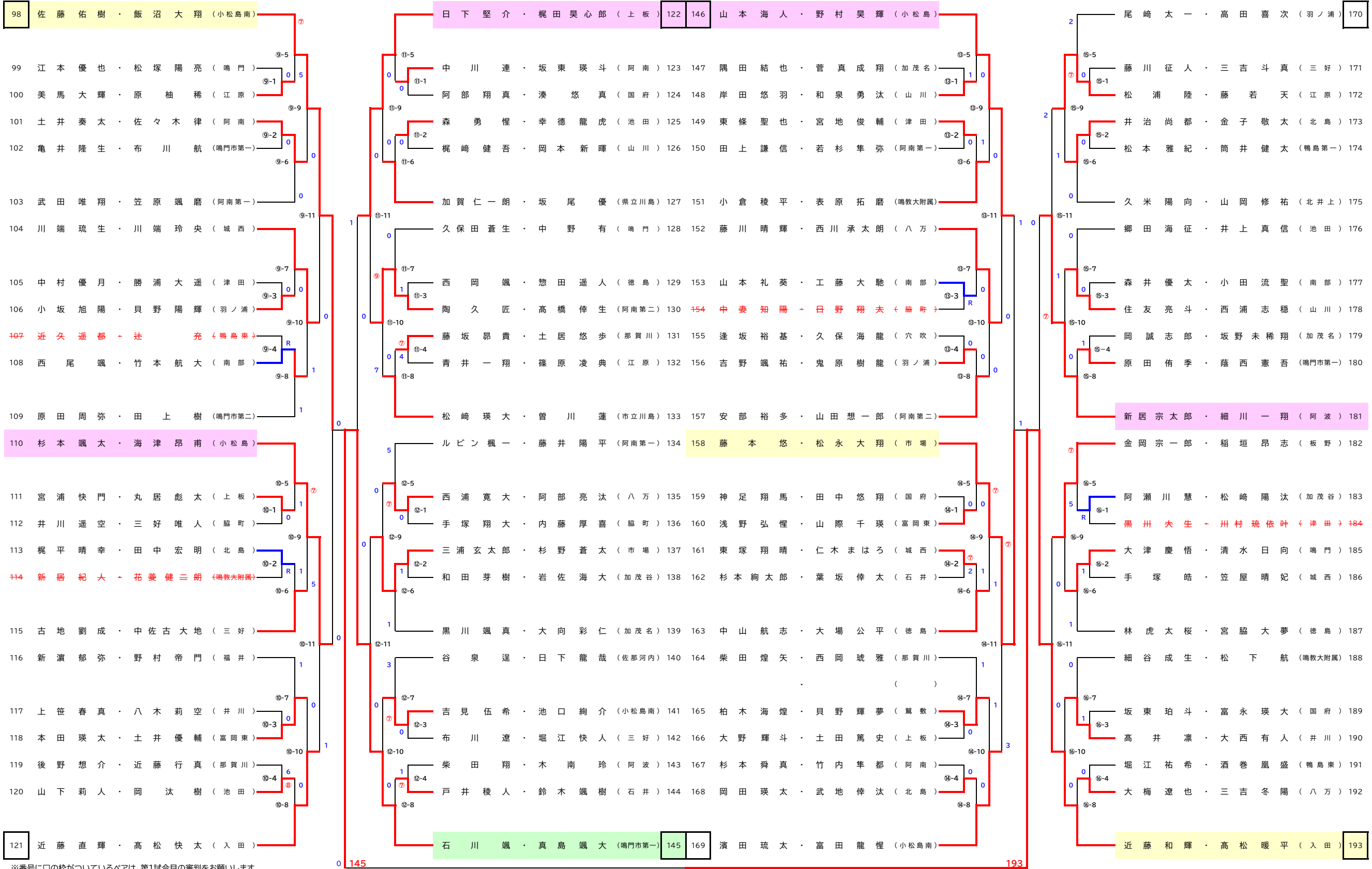
※番号に口の枠がついているペアは、第1試合目の審判をお願いします

令和5年度 徳島県中学校ソフトテニス新人大会（男子個人の部）

令和5年9月17日(日)

於 大神子病院しあわせの里テニスセンター

※対戦表中の⑩-11は、13コート11試合目を表す



※番号に口の枠がついているペアは、第1試合目の審判をお願いします