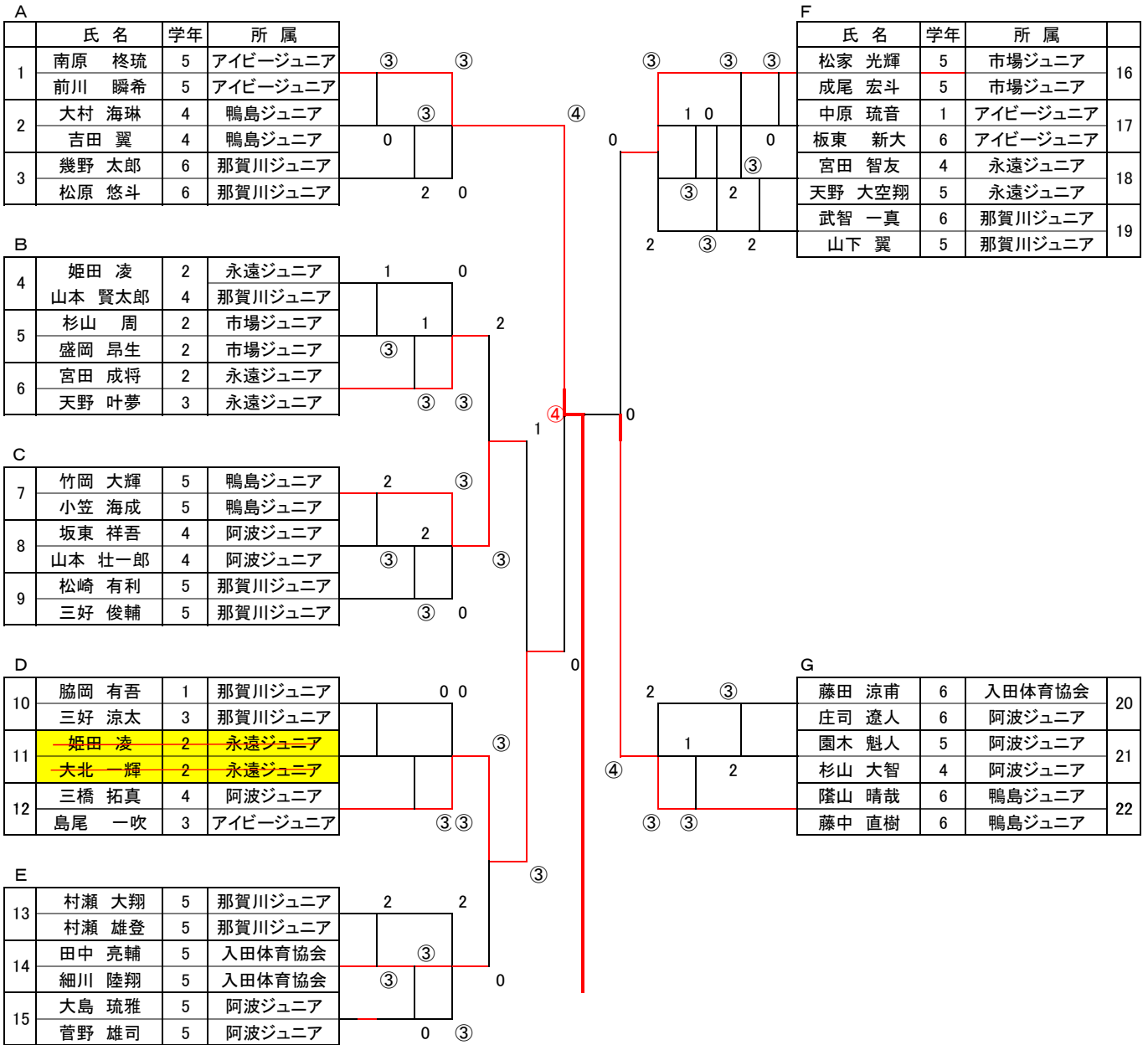


第18回阿波銀行小学生ソフトテニス大会組み合わせ(男子の部)



第18回阿波銀行ジュニアソフトテニス大会組み合わせ(小学生女子の部)

A				B				C				D				E				F				G				H				I				J				K																										
順位	氏名	学年	所属	順位	氏名	学年	所属	順位	氏名	学年	所属	順位	氏名	学年	所属	順位	氏名	学年	所属	順位	氏名	学年	所属	順位	氏名	学年	所属	順位	氏名	学年	所属	順位	氏名	学年	所属	順位	氏名	学年	所属	順位	氏名	学年	所属																							
1	飯領田 羽夏	6	市場ジュニア	③	③	4	三浦 綾子	6	永遠ジュニア	③	③	7	工藤 妃衣名	5	市場ジュニア	③	③	10	加藤 千夏	4	阿波ジュニア	③	③	14	脇岡 弥優	5	那賀川ジュニア	③	③	17	杉山 百香	4	市場ジュニア	③	③	③	21	安田 七彩	6	那賀川ジュニア	21	喜田 萌衣	6	那賀川ジュニア	22	松浦 未侑	6	入田体育協会	22	小林 真依	6	入田体育協会	23	前川 果穂	6	鴨島ジュニア	23	阿下 喜星	6	鴨島ジュニア						
	松永 ひなた	6	市場ジュニア			5	芝田 朱里	6	永遠ジュニア			8	澤田 果林	5	市場ジュニア			11	金山 遥香	4	阿波ジュニア			15	山川 莉央	5	那賀川ジュニア			18	杉山 七虹	4	市場ジュニア			③	22	松浦 未侑	6	入田体育協会			24	野口 亜子	5	市場ジュニア	24	平尾 涼香	5	市場ジュニア	25	田村 優	6	川島ジュニア	25	浦川 美雨	6	川島ジュニア	26	幾野 百々	5	那賀川ジュニア	26	松田 日菜	5	那賀川ジュニア
2	小林 栞奈	6	入田体育協会			6	大櫛 紫乃	6	鴨島ジュニア			12	福田 奈々恵	4	永遠ジュニア			13	木下 奈月	3	那賀川ジュニア			16	藤田 莉奈	4	永遠ジュニア			19	引田 風花	3	那賀川ジュニア			③	27	廣田 優月	6	那賀川ジュニア	27	奥村 詩鈴	6	那賀川ジュニア	28	片岡 菜莉	6	入田体育協会	28	荒木 亜有佳	5	入田体育協会	29	佐藤 楓	6	永遠ジュニア	29	逸見 真子	4	永遠ジュニア						
3	松島 莉彩	6	那賀川ジュニア			7	亀岡 真衣	6	鴨島ジュニア			14	山川 実奈	1	那賀川ジュニア			17	滑田 滯	4	市場ジュニア			18	三見 乙葉	5	鴨島ジュニア			20	滑田 滯	4	市場ジュニア			③	30	下川 美波	6	那賀川ジュニア	30	森本 瑠奈	6	阿波ジュニア	31	工藤 千聖	5	阿波ジュニア	31	岡崎 未有	6	アイビージュニア	32	近藤 加奈子	6	入田体育協会	32	林 里美	6	入田体育協会						
	竹本 結	6	那賀川ジュニア			8	北原 千莉	6	阿波ジュニア			15	山添 紗都	4	市場ジュニア	③	③	③	16	福家 もも花	5	市場ジュニア			19	三橋 来凧	5	市場ジュニア			21	三浦 暢子	3	永遠ジュニア	③	③	33	宮田 叶菜	6	永遠ジュニア	33	三浦 映里奈	6	永遠ジュニア	34	服部 愛梨	6	阿波ジュニア	34	山下 夏希	6	阿波ジュニア	35	岡部 瑠璃奈	6	川島ジュニア	35	三木 桃花	6	川島ジュニア						