

男女混合Bの部

Aリーグ		6コート		審判は空きペア			
番号	氏名	学	所 属	1	11	3	順位
1	北地 結衣	4	阿波ジュニア	/			1
	吉田 圭汰	3	川島ジュニア		/		
11	岩坂 啓汰	4	鴨島ジュニア	2		2	3
	井上 悠聖	5			/		
3	坂東 蒼空	4	入田体育協会	2			2
	尾崎 暖斗	4			/		

1 - 11
4 - 5
7 - 8
11 - 3
5 - 6
8 - 9
1 - 3
4 - 6
7 - 9

Fリーグ		9コート		審判は空きペア			
番号	氏名	学	所 属	18	19	20	順位
18	杉野 華嘉	5	アイビー	/			2
	宮本 亜未音	3			/		
19	吉岡 梨緒	4	鷺敷ジュニア			1	3
	徳井 海月	5			/		
20	須見 浩人	4	阿波ジュニア	2			1
	長瀬 千咲	4			/		

Bリーグ		6コート		審判は空きペア			
番号	氏名	学	所 属	4	5	6	順位
4	南 颯大	6	美馬市体育協会	/			1
	林 昊太	6			/		
5	遠野 遥	4	那賀川ジュニア	0		0	3
	下田 葵	4			/		
6	野口 和花	4	鴨島ジュニア	0			2
	大磯 心音	5			/		

Gリーグ		9コート		審判は空きペア			
番号	氏名	学	所 属	21	22	23	順位
21	福見 紘利	5	川島ジュニア	/			0 2
	河西 涼也	5			/		
22	松岡 来基	3	美馬市体育協会			2	3
	武田 大輝	3			/		
23	芳田 陽奈子	4	那賀川ジュニア				1
	福家 花唯	4			/		

Cリーグ		6コート		審判は空きペア			
番号	氏名	学	所 属	7	8	9	順位
7	安友 しずく	5	阿波ジュニア	/			0 3
	武市 梓	5			/		
8	澤田 空	5	鷺敷ジュニア	1			1
	柏木 海晴	5			/		
9	藤田 蒼樹	4	アイビー		0		2
	杉野 優華	3			/		

Hリーグ		9コート		審判は空きペア			
番号	氏名	学	所 属	24	25	26	順位
24	中川 十輝	5	永遠クラブ	/			0 2
	亀井 奏佑	3			/		
25	三木 凜太郎	3	阿波ジュニア	0		0	3
	安友 月輝	3			/		
26	笹野 朗	5	鴨島ジュニア				1
	近藤 拓真	4			/		

Dリーグ		7コート		審判は空きペアから1人ずつ				
番号	氏名	学	所 属	10	11	12	13	順位
10	杉寺 充志	4	那賀川ジュニア	/				1
	西 紘希	4			/			
12	阿部 樹	4	川島ジュニア	0			2	3
	佐藤 育人	4			/			
13	井上 梓美	5	阿波ジュニア	0				2
	岸本 侑奈	5			/			

1 2 - 1 3
1 0 - 1 2
1 0 - 1 3

Iリーグ		10コート		審判は空きペア			
番号	氏名	学	所 属	27	28	29	順位
27	板東 祐生	4	アイビー	/			1 2
	中原 璃音	2			/		
28	近田 悠一郎	6	鷺敷ジュニア				1
	川田 大悟	6			/		
29	村田 歩夢	3	永遠クラブ	0	0		3
	天野 愛心	3			/		

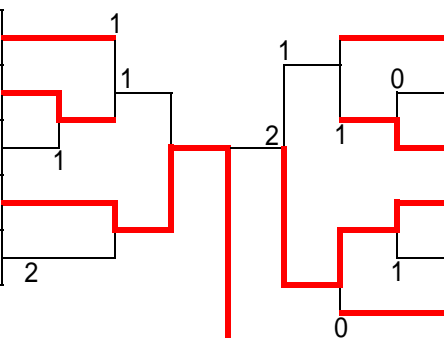
Eリーグ		8コート		審判は空きペアから1人ずつ				
番号	氏名	学	所 属	14	15	16	17	順位
14	高橋 姫菜	5	入田体育協会	/				1
	田中 那奈	4			/			
16	中川 慧	3	永遠クラブ	0			0	3
	中川 遥陽	3			/			
17	田丸 結子	6	市場ジュニア	0				2
	松永 萌	4			/			

1 6 - 1 7
1 4 - 1 6
1 4 - 1 7

Jリーグ		10コート		審判は空きペア			
番号	氏名	学	所 属	30	31	32	順位
30	西浦 志和	6	那賀川ジュニア	/			1 2
	藤本 まひろ	6	阿波ジュニア		/		
31	郡 ぼほみ	4	入田体育協会	0		0	3
	高松 愛美	4			/		
32	吉村 駿瑛	4	市場ジュニア				1
	田丸 遼	3			/		

Kリーグ		10コート		審判は空きペア			
番号	氏名	学	所 属	33	35	35	順位
33	吉田 壮汰	5	川島ジュニア	/			1 2
	矢藤 龍之介	5			/		
15	板垣 亨	5	鷺敷ジュニア				1
	西村 健太郎	5			/		
35	井口 煌之助	6	美馬市体育協会	0	0		3
	竹岡 佑真	5			/		

A 1	北地 結衣	4	阿波ジュニア
	吉田 圭汰	3	川島ジュニア
B 1	南 颯大	6	美馬市体育協会
	林 昊太	6	
C 1	澤田 空	5	鷺敷ジュニア
	柏木 海晴	5	
D 1	杉寺 充志	4	那賀川ジュニア
	西 紘希	4	
E 1	高橋 姫菜	5	入田体育協会
	田中 那奈	4	



F 1	須見 浩人	4	阿波ジュニア
	長瀬 千咲	4	
G 1	芳田 陽奈子	4	那賀川ジュニア
	福家 花唯	4	
H 1	笹野 朗	5	鴨島ジュニア
	近藤 拓真	4	
I 1	近田 悠一郎	6	鷺敷ジュニア
	川田 大悟	6	
J 1	吉村 駿瑛	4	市場ジュニア
	田丸 遼	3	
K 1	板垣 亨	5	鷺敷ジュニア
	西村 健太郎	5	

優勝	杉寺 充志	那賀川ジュニア
	西 紘希	那賀川ジュニア
準優勝	近田 悠一郎	鷺敷ジュニア
	川田 大悟	鷺敷ジュニア
3位	南 颯大	美馬市体育協会
	林 昊太	美馬市体育協会
3位	須見 浩人	阿波ジュニア
	長瀬 千咲	阿波ジュニア