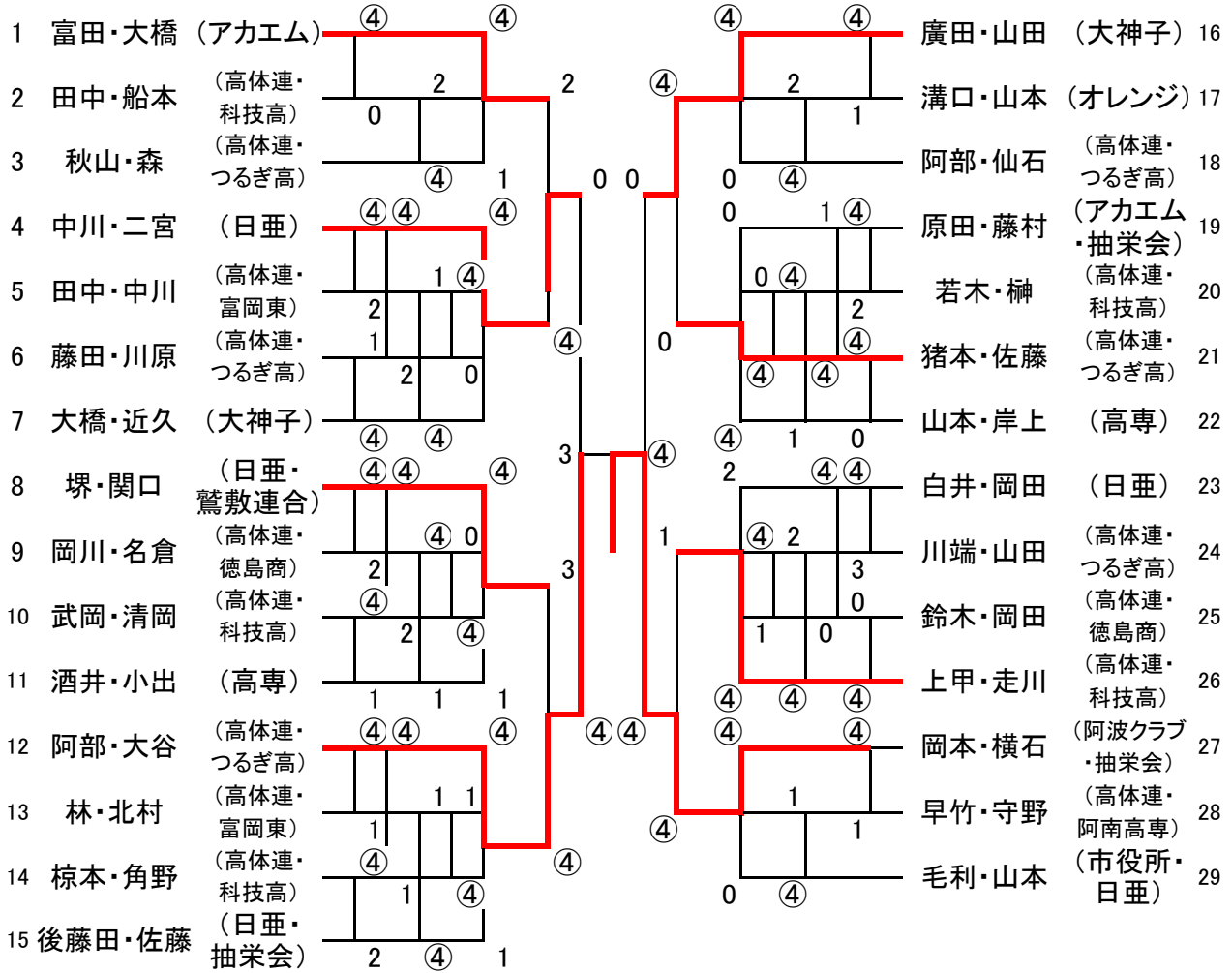


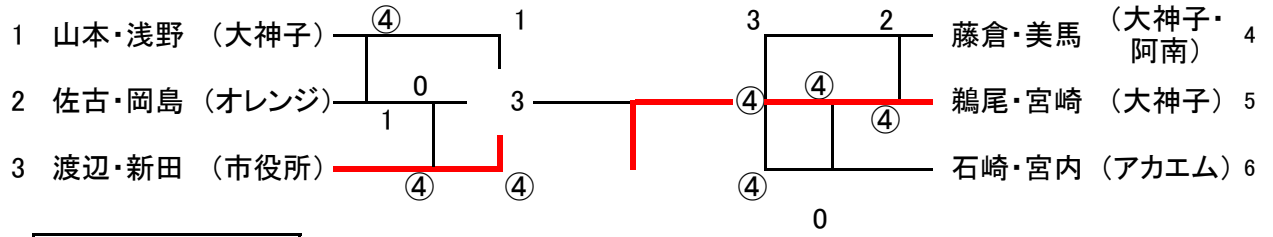
平成26年度四国選手権兼西日本選手権予選

H 26 年 4 月 13 日
JAバンクテニスプラザ

一般男子



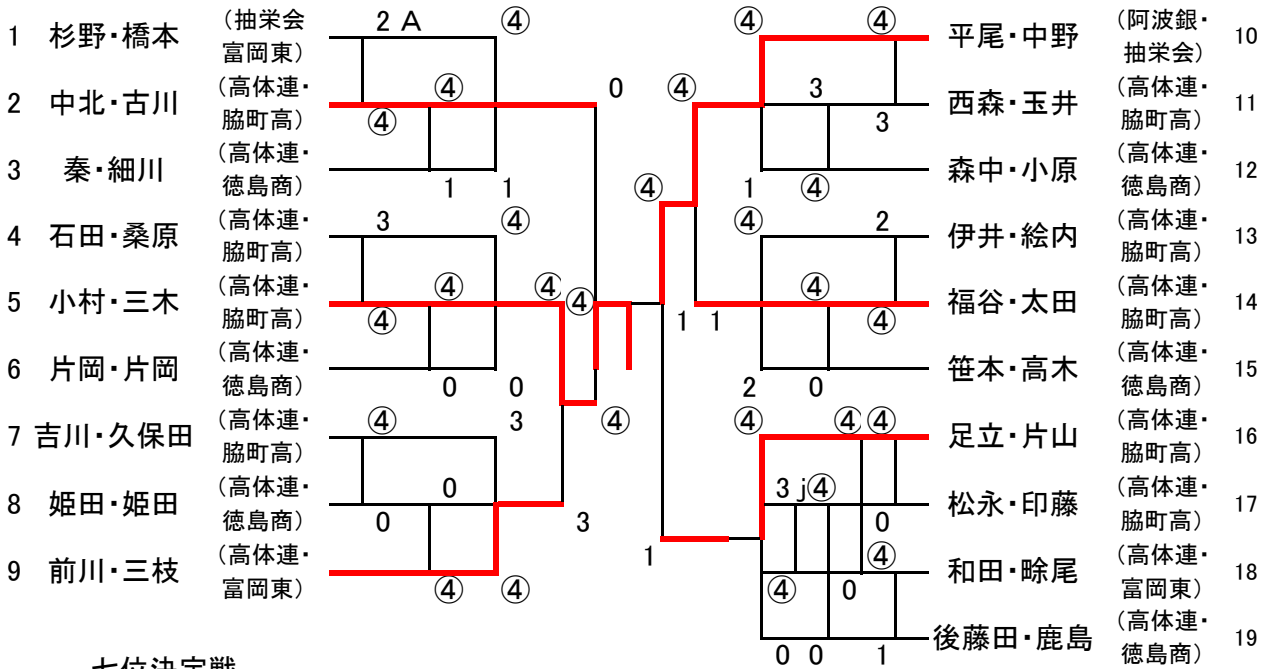
成年男子



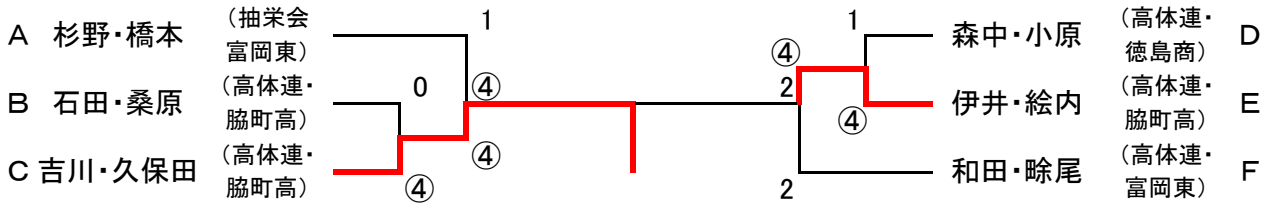
三位決定戦

山本・浅野 (大神子) ④ 2 石崎・宮内 (アカエム)

一般女子



七位決定戦



成年女子

岩朝・住友(抽栄会・大神子病院)が四国選手権に出場

シニア45男子

			1	2	3	4	5	勝率	順位
1	毛利・青木	(抽栄会)	※	④	④	④	0	3/4	3
2	岩朝・北谷	(うずしお・抽栄会)	1	※	④	④	④	3/4	2
3	森・北浦	(アカエム)	1	2	※	2	0	0/4	5
4	畷尾・高木	(那賀川 FORTY)	0	0	④	※	0	1/4	4
	今井・一ツ松	(那賀川 FORTY)	④	1	④	④	※	3/4	1

前年度四国選手権優勝の、原・池内(那賀川F・抽栄会)と上位3ペアが四国選手権出場

シニア45女子

毛利・原(抽栄会・大神子病院)が四国選手権に出場

シニア50男子

			1	2	3	4	勝率	順位
1	西山・松田	(阿南)	※	④	④	④	3/3	1
2	竹治・木村	(小松島・徳庭)	0	※	0	1	0/3	4
3	新矢・阿部	(オレンジ)	2	④	※	2	1/3	3
4	吉田・森	(阿南・大神子)	3	④	④	※	2/3	2

前年度四国選手権優勝の、磯野谷本(阿南・大神子)と上位3ペアが四国選手権出場

シニア55男子

			1	2	3	勝率	順位
1	小路・掘貫	(小松島)	※	④	1	1/2	2
2	戸川・大谷	(眉山・市役所)	1	※	④	1/2	3
3	北川・矢田	(徳庭・永遠)	④	3	※	1/2	1

上位3ペアが四国選手権出場

シニア60男子

			1	2	3	勝率	順位
1	新開・上田	(永遠・抽栄会)	※	④	④	2/2	1
2	西村・原田	(徳庭・永遠)	3	※	④	1/2	2
3	広峰・田中	(小松島)	3	3	※	0/2	3

上位3ペアが四国選手権出場

シニア65男子

前年度四国選手権優勝の、松本・宮田(徳島庭球倶楽部・永遠クラブ)と、金沢・友成(抽栄会)が四国選手権出場

シニア70男子

			1	2	3	勝率	順位
1	田淵・三原	(うずしお)	※	R	R	0/2	3
2	青柳・高橋	(徳庭)	R	※	④	2/2	1
3	鎌田・八木	(徳庭)	R	2	※	1/2	2

上位3ペアが四国選手権出場

シニア50女子

前年度四国選手権優勝の、大谷・塚(阿南クラブ・徳島レディース)が四国選手権出場

シニア55女子

田中・赤川(小松島クラブ)が四国選手権出場

シニア60女子

渡辺・犬伏(徳島庭球倶楽部・抽栄会)が四国選手権出場

シニア65女子 徳川・高橋 (徳島
レディース) 3 ————— ④ 三宮・桑村 (徳島レディース
・小松島)
上位2ペアが四国選手権出場

シニア70女子
酒井・杉内(徳島レディース・徳島庭球倶楽部)が四国選手権出場