

# 男子ブルー：予選リーグ（1）

A	氏名	所属	1	2	3	勝率	差	順位
1	安藤 優作 田口 将	東京ガス 東京ガス	/	④	④	2/2		1
2	澤山 慧 日比野 雅弘	たちばなクラブ たちばなクラブ	1	/	④	1/2		2
3	荒井 光 油座 渉	世田谷テニス 世田谷テニス	0	1	/	0/2		3

B	氏名	所属	4	5	6	勝率	差	順位
4	貝森 龍介 新家 健太	JR東日本東京 JR東日本東京	/	④	④	2/2		1
5	瀬口 貴久 清高 怜司	国立球朋クラブ 国立球朋クラブ	1	/	0	0/2		3
6	高橋 優斗 栗原 大輔	バスト バスト	3	④	/	1/2		2

C	氏名	所属	7	8	9	勝率	差	順位
7	田中 聖樹 北田 晋平	三栄クラブ 三栄クラブ	/	1	1	0/2		3
8	小玉 智大 渡邊 修	八王子市役所 八王子市役所	④	/	1	1/2		2
9	畑山 晃 中村 誠	ミドウクラブ ミドウクラブ	④	④	/	2/2		1

D	氏名	所属	10	11	12	勝率	差	順位
10	大井 良輔 東 遼祐	谷河内倶楽部 谷河内倶楽部	/	④	④	2/2		1
11	塩澤 範久 藤本 隼	足立STC 足立STC	0	/	1	0/2		3
12	岡本 勝規 星野 暁彦	オンライン オンライン	1	④	/	1/2		2

E	氏名	所属	13	14	15	勝率	差	順位
13	金子 裕亮 千葉 友哉	ミドウクラブ 練馬ソフトテニス	/	④	1	1/2		2
14	小柳 裕二 石川 洋資	世田谷テニス 世田谷テニス	3	/	1	0/2		3
15	梅野 璃久斗 中島 賢也	バスト バスト	④	④	/	2/2		1

F	氏名	所属	16	17	18	勝率	差	順位
16	玉置 大祐 宮城 利紀	睦クラブ 若月組	/	④	④	2/2		1
17	坂尾 大地 木戸 新之助	千石クラブ 千石クラブ	1	/	0	0/2		3
18	清家 涼 橋本 好貴	たちばなクラブ たちばなクラブ	2	④	/	1/2		2

G	氏名	所属	19	20	21	勝率	差	順位
19	佐藤 大輔 戸田 和宏	東京ガス 東京ガス	/	R	R	0/2		3
20	佐藤 颯人 谷澤 弘祐	世田谷同好会 世田谷	④	/	④	2/2		1
21	秋谷 知宏 金井 伸二	グリーンマト 藤テニスクラブ	④	2	/	1/2		2

H	氏名	所属	22	23	24	勝率	差	順位
22	松岡 裕次郎 産屋敷 恭兵	東京ガス 東京ガス	/	④	④	2/2		1
23	安西 正博 山下 勝久	練馬ソフトテニス 練馬ソフトテニス	1	/	3	0/2		3
24	樋口 大翔 塚本 透	藤テニスクラブ 藤テニスクラブ	0	④	/	1/2		2

I	氏名	所属	25	26	27	勝率	差	順位
25	村上 拓 中村 圭介	ミドウクラブ ミドウクラブ	/	④	④	2/2		1
26	星川 竜哉 大塚 真人	萩中テニスクラブ 萩中テニスクラブ	3	/	④	1/2		2
27	藤田 凌介 間宮 芳治	BIG PEACE BIG PEACE	0	3	/	0/2		3

J	氏名	所属	28	29	30	勝率	差	順位
28	諸岡 風貴 篠田 和司	バスト バスト	/	④	④	2/2		1
29	小林 力 野武 成一郎	武蔵村山支部 千石クラブ	3	/	2	0/2		3
30	芥 俊吾 築嶋 慶祐	世田谷 世田谷	3	④	/	1/2		2

K	氏名	所属	31	32	33	勝率	差	順位
31	金田 旨史 大林 徹	世田谷テニス 武蔵村山STC	/	④	④	2/2		1
32	田中 誠二 大野 将義	三栄クラブ 三栄クラブ	1	/	1	0/2		3
33	中島 友弥 鈴木 達郎	八王子庭球クラブ 八王子庭球クラブ	0	④	/	1/2		2

L	氏名	所属	34	35	36	勝率	差	順位
34	飯村 昇平 豊田 洋久	谷河内倶楽部 若月組	/	④	1	1/2		2
35	伊藤 悠紀 宮木 舜平	ミドウクラブ ミドウクラブ	2	/	0	0/2		3
36	小林 光輝 末次 剛琉	足立STC 足立STC	④	④	/	2/2		1

M	氏名	所属	37	38	39	勝率	差	順位
37	玉沢 将己 乙供 大輔	たちばなクラブ たちばなクラブ	/	④	④	2/2		1
38	新井 雅之 北村 祐介	東京ガス 東京ガス	2	/	④	1/2		2
39	正本 淳史 濱崎 航	千石クラブ 千石クラブ	0	1	/	0/2		3

## 男子ブルー：予選リーグ（2）

N	氏名	所属	40	41	42	勝率	差	順位
40	高橋 拓未	東京ガス	/	④	④	2/2		1
	平井 裕之	東京ガス						
41	鱈南 晃	ベスト	1	/	④	1/2		2
	梅野 飛呂睦	オンライン						
42	丸木 享範	若月組	R	R	/	0/2		3
	佐野 尚	若月組						

O	氏名	所属	43	44	45	勝率	差	順位
43	南 涼太	八王子庭球クラブ	/	3	3	0/2		3
	竹内 優志朗	たちばなクラブ						
44	岩見 厚志	グリーンマト	④	/	④	2/2		1
	佐藤 憲	グリーンマト						
45	深澤 倫史	国立球朋クラブ	④	3	/	1/2		2
	楠本 恭輔	国立球朋クラブ						

P	氏名	所属	46	47	48	勝率	差	順位
46	末永 農	練馬ソフトテニス	/	④	④	2/2		1
	呑海 賢次	練馬ソフトテニス						
47	中西 啓	国分寺クラブ	0	/	3	0/2		3
	熊本 和展	国分寺クラブ						
48	兵頭 智人	藤テニスクラブ	0	④	/	1/2		2
	徳村 豪泰	千石クラブ						

Q	氏名	所属	49	50	51	勝率	差	順位
49	宇野 巡	若月組	/	④	④	2/2		1
	下平 大二郎	小平クラブ						
50	伊藤 寛	八王子庭球クラブ	2	/	④	1/2		2
	板谷越 陸人	八王子庭球クラブ						
51	伊藤 考哉	東京ガス	3	3	/	0/2		3
	大隣 武蔵	東京ガス						

R	氏名	所属	52	53	54	勝率	差	順位
52	日暮 広太	ミドウクラブ	/	④	④	2/2		1
	高橋 雅巳	世田谷テニス						
53	川上 公平	三栄クラブ	1	/	0	0/2		3
	阿久澤 直人	三栄クラブ						
54	谷澤 慶祐	世田谷	0	④	/	1/2		2
	高野 敢太	世田谷						

S	氏名	所属	55	56	57	勝率	差	順位
55	藤田 真司	ベスト	/	④	④	2/2		1
	山口 晃輝	ベスト						
56	雲 共輔	千石クラブ	0	/	3	0/2		3
	梅実 諒	千石クラブ						
57	大沼 亘	足立STC	2	④	/	1/2		2
	寺尾 生堂	足立STC						

T	氏名	所属	58	59	60	勝率	差	順位
58	大橋 拓実	東京ガス	/	④	④	2/2		1
	戸田 和宏	東京ガス						
59	榮木 武蔵	江戸川高校	R	/	R	0/2		3
	川島 凌太	小岩高校						
60	松山 裕作	三栄クラブ	2	④	/	1/2		2
	玉垣 海人	三栄クラブ						

U	氏名	所属	61	62	63	勝率	差	順位
61	近藤 広康	ミドウクラブ	/	④	④	2/2		1
	秋山 洋輔	ミドウクラブ						
62	飯嶋 秀之	ポテンシャル	3	/	④	1/2		2
	岡崎 弘典	ポテンシャル						
63	石田 将也	たちばなクラブ	1	3	/	0/2		3
	梅村 拓也	富士桜部屋						

V	氏名	所属	64	65	66	勝率	差	順位
64	大森 祐樹	千石クラブ	/	1	3	0/2		3
	井上 祐太郎	千石クラブ						
65	川口 雅史	東京ガス	④	/	④	2/2		1
	上石田 洸	東京ガス						
66	清水 寛之	練馬ソフトテニス	④	0	/	1/2		2
	荒木 希	練馬ソフトテニス						

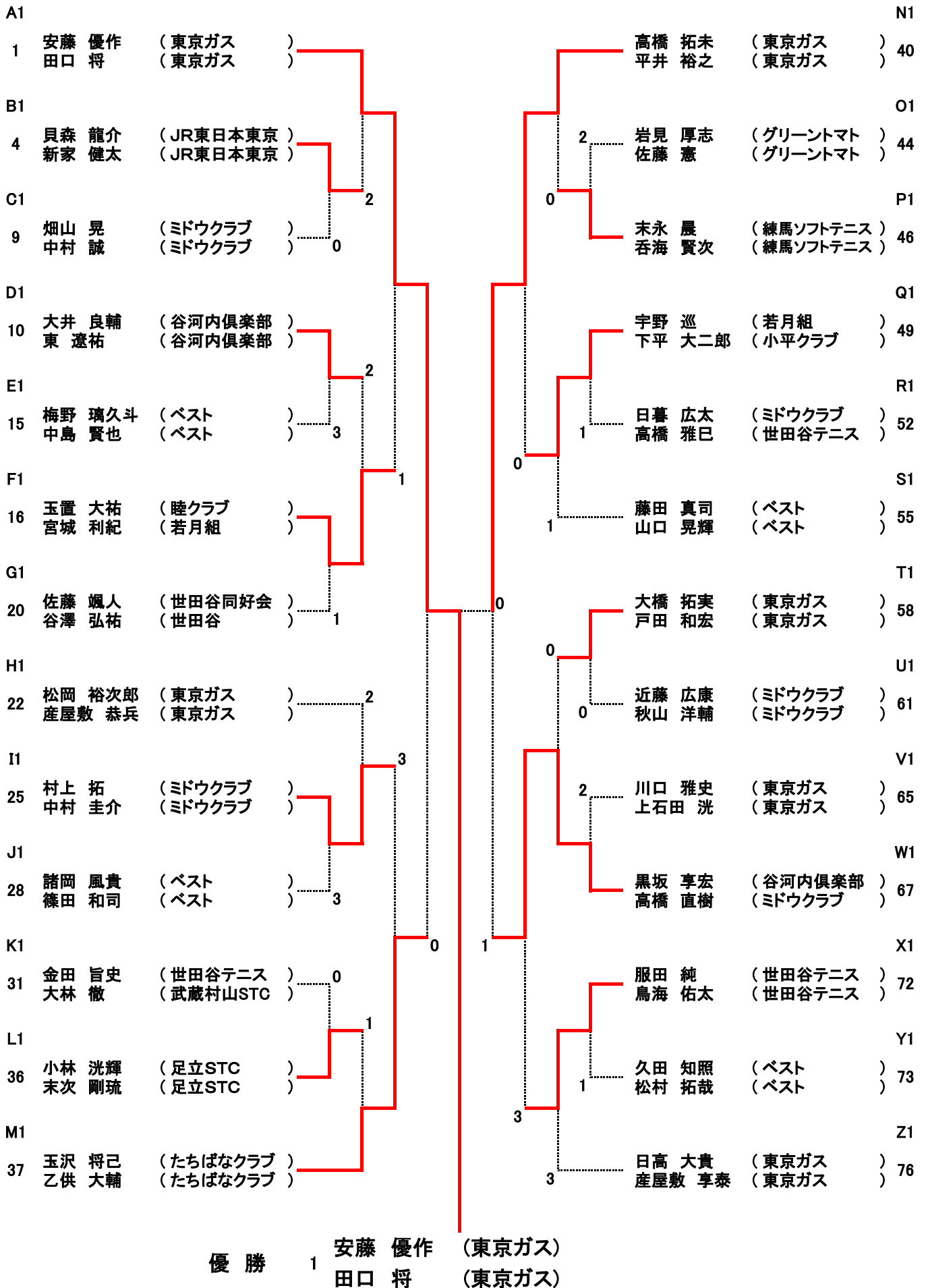
W	氏名	所属	67	68	69	勝率	差	順位
67	黒坂 享宏	谷河内倶楽部	/	④	④	2/2		1
	高橋 直樹	ミドウクラブ						
68	菱谷 爽太	藤テニスクラブ	1	/	④	1/2		2
	悴田 凌	藤テニスクラブ						
69	義経 元志	国立球朋クラブ	2	1	/	0/2		3
	富山 浩貴	国立球朋クラブ						

X	氏名	所属	70	71	72	勝率	差	順位
70	掛川 巧大	睦クラブ	/	R	R	0/2		3
	小田桐 崇康	若月組						
71	篠田 浩平	オンライン	④	/	0	1/2		2
	本間 哲	BIG PEACE						
72	服田 純	世田谷テニス	④	④	/	2/2		1
	鳥海 佑太	世田谷テニス						

Y	氏名	所属	73	74	75	勝率	差	順位
73	久田 知照	ベスト	/	④	④	2/2		1
	松村 拓哉	ベスト						
74	安田 佳大	あきる野STC	1	/	3	0/2		3
	中野 恭兵	あきる野STC						
75	吉安 伸悟	たちばなクラブ	3	④	/	1/2		2
	松本 航也	たちばなクラブ						

Z	氏名	所属	76	77	78	勝率	差	順位
76	日高 大貴	東京ガス	/	④	④	2/2		1
	産屋敷 享泰	東京ガス						
77	中村 洋之	藤テニスクラブ	1	/	0	0/2		3
	島貴 雅人	藤テニスクラブ						
78	吉永 湧紀	ミドウクラブ	1	④	/	1/2		2
	田中 章裕	ミドウクラブ						

# 男子ブルー：決勝トーナメント



## 男子グリーン

A	氏名	所属	1	2	3	4	勝率	差	順位
1	植木 貴之 小坂 伸仁	元麻布テニスクラブ 元麻布テニスクラブ	△	0	1	0	0/3		4
2	加藤 秀朗 室伏 孝弥	萩中テニスクラブ 萩中テニスクラブ	④	△	④	3	2/3		2
3	中川 裕太 田村 聡明	ファニーテニスクラ ファニーテニスクラ	④	1	△	2	1/3		3
4	濱口 聡太 大井田 渉	チームNARO ふじテニスクラブ	④	④	④	△	3/3		1

B	氏名	所属	5	6	7	8	9	勝率	差	順位
5	竹内 俊也 国本 善貴	萩中テニスクラブ 萩中テニスクラブ	△	2	④	④	1	2/4		3
6	黒木 史洋 坂本 和輝	ふじテニスクラブ 横河電機	④	△	④	3	2	2/4		2
7	渡邊 武志 藤岡 諒	元麻布テニスクラブ 元麻布テニスクラブ	1	2	△	④	0	1/4		4
8	大久保 宏一 遠西 信一郎	元麻布テニスクラブ 元麻布テニスクラブ	0	④	0	△	1	1/4		5
9	荒井 拓夢 梶田 幸一	旭テニスクラブ 葛飾クラブ	④	④	④	④	△	4/4		1

0

## 男子クリムゾン

	氏名	所属	1	2	3	4	5	勝率	差	順位
1	石井 貴太 庄司 真太郎	杉並高校 杉並高校	△	④	④	0	④	3/4		2
2	灰原 千朝 松崎 颯	杉並高校 杉並高校	1	△	1	1	0	0/4		5
3	岩崎 楽人 大口 裕人	芝高校 芝高校	1	④	△	3	④	2/4		3
4	栽松 宏彰 金尾 祐人	芝高校 青稜高校	④	④	④	△	④	4/4		1
5	金 真守 枝村 光祥	杉並高校 杉並高校	1	④	0	0	△	1/4		4

## 女子グリーン

	氏名	所属	1	2	3	4	5	勝率	差	順位
1	成瀬 理乃 宮原 れんげ	ファニーテニスクラ ファニーテニスクラ	△	④	④	④	3	3/4		2
2	梶 日菜子 菊池 桃花	杉並高校 杉並高校	0	△	④	2	1	1/4	-1	5
3	佐野 悠里 本多 夏萌	杉並高校 杉並高校	0	3	△	④	2	1/4	+1	3
4	黒田 結衣 古賀 悠	杉並高校 杉並高校	0	④	2	△	1	1/4	±0	4
5	甲斐 美咲 知念 聖美	杉並高校 杉並高校	④	④	④	④	△	4/4		1

# 女子ブルー

A	氏名	所属	1	2	3	勝率	差	順位
1	安部 夏子 澤田 雪穂	杉並文化クラブ 杉並文化クラブ	/	④	④	2/2		1
2	鈴木 夕海 雨宮 穂奈美	ベスト ベスト	3	/	1	0/2		3
3	宇野 裕子 岸川 美有紀	若月組 八王子庭球クラブ	2	④	/	1/2		2

B	氏名	所属	4	5	6	7	勝率	差	順位
4	下田 咲希子 根岸 香奈	青梅信用金庫 青梅信用金庫	/	④	2	④	2/3		2
5	柏原 初香 高橋 遥	BIG PEACE BIG PEACE	0	/	1	2	0/3		4
6	飯田 由里絵 上野 恵理	ベスト ベスト	④	④	/	④	3/3		1
7	小玉 くるみ 吉田 美貴	国分寺クラブ マックスポート	3	④	0	/	1/3		3

C	氏名	所属	8	9	10	11	勝率	差	順位
8	中西 彩与 畑沢 法子	青梅信用金庫 青梅信用金庫	/	④	④	④	3/3		1
9	佐野 ひかり 高橋 あいこ	若月組 東泉クラブ	1	/	0	2	0/3		4
10	真野 彩可 高橋 沙耶佳	ベスト ベスト	2	④	/	④	2/3		2
11	柏木 愛莉 花園 志帆	杉並文化クラブ 杉並文化クラブ	2	④	1	/	1/3		3

D	氏名	所属	12	13	14	15	勝率	差	順位
12	平野 佳奈 中西 麻友	ベスト ベスト	/	④	④	3	2/3		2
13	宮野 理沙 会田 奈津子	谷河内倶楽部 谷河内倶楽部	1	/	④	0	1/3		3
14	岩坂 真奈 北村 咲季	千石クラブ 千石クラブ	2	2	/	2	0/3		4
15	山納 直美 伊藤 優子	青梅信用金庫 青梅信用金庫	④	④	④	/	3/3		1

0

0

2