

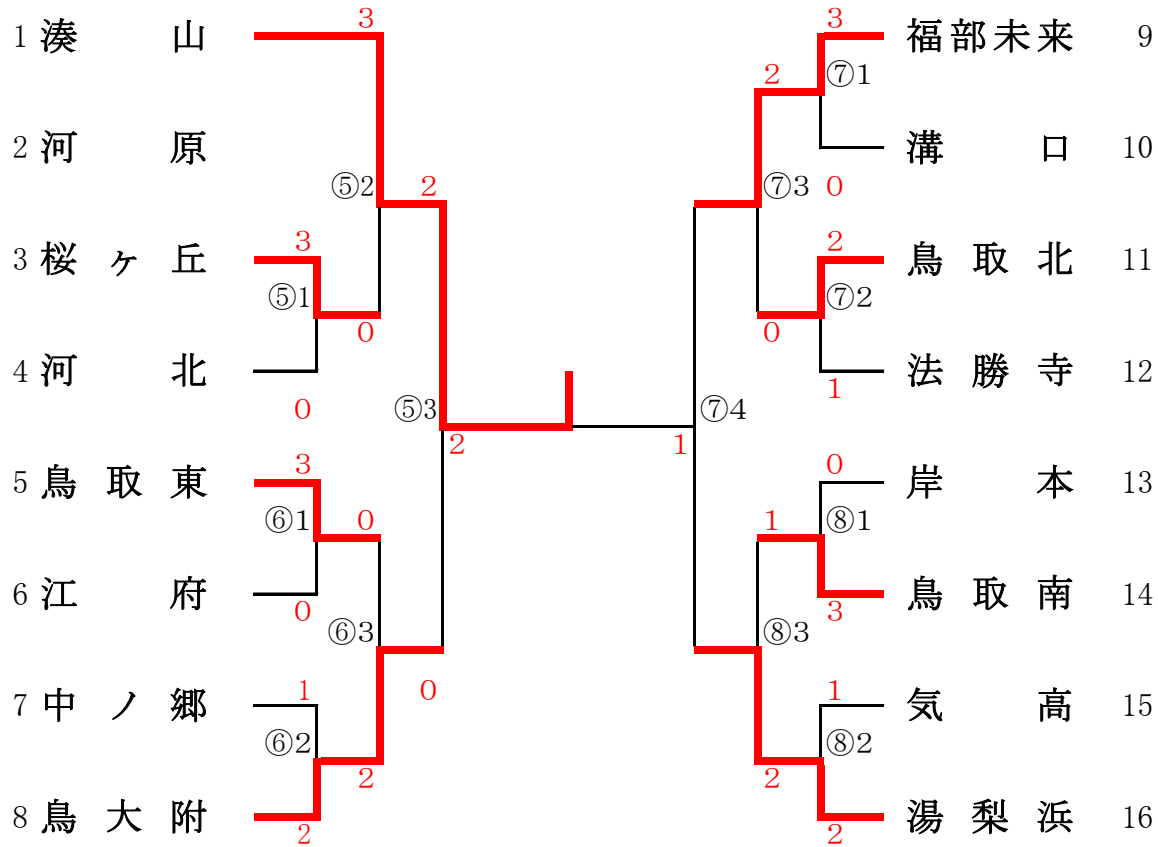
男子個人戦<ダブルス>62ペア

順位	ペア	所属	試合結果	順位	ペア	所属	試合結果
1	川井・大田	湊山	①2 4	34	荒木・山縣	日野	⑤1 4
2	田中・鈴木	鳥取南	①1 4	35	古田・畑中	気高	⑤6 0
3	山下・青木	湯梨浜	①6 4	36	宇田川・奥田	湖南	⑤2 4
4				37	中村・西尾	河原	⑤8 2
5	村田・前田	鳥取東	①8 4	38	岡・寺村	福部未来	⑤3 4
6	西田・廣江	河北	①4 4	39	横川・秋田	湯梨浜	⑤7 1
7	田中・大原	中ノ郷	①7 4	40	西川・近藤	鳥取東	⑤4 4
8	林・宍戸	江府	①5 4	41	金口・別所	岸本	⑦8 4
9	川西・星山	鳥大附	⑤9 4	42	磯遊・福田	湊山	⑥1 4
10	田村・三谷	気高	②1 2	43	田中・宮口	鳥大附	⑥5 4
11	寺内・田邊	法勝寺	②5 0	44	谷口・粕谷	中ノ郷	⑥2 4
12	山内・向山	鳥取北	②2 4	45	田中・佐々木	桜ヶ丘	⑥7 2
13	高木・安東	桜ヶ丘	②7 0	46	上本・日置	河北	⑥3 4
14				47	田中・岡村	鳥取南	⑥6 1
15	岡本・山本	福部未来	②3 0	48	植木・國米	鳥取北	⑥4 4
16	谷口・治田	河原	②4 4	49	清水・宇田川	江府	⑦1 4
17	武安・大野木	鳥取東	⑤10 2	50	中嶋・中川	福部未来	⑦5 0
18	田中・川本	東山・法勝寺	③1 4	51	西本・野口	法勝寺	⑦2 1
19	水田・田村	気高	③5 0	52	福谷・中居	鳥取東	⑦7 4
20	岡垣・下多	桜ヶ丘	③2 4	53	田淵・玉川	鳥大附	⑦3 4
21	木村・藤原	岸本	③7 4	54	本間・山根	鳥取北	⑦6 1
22	坂本・太田	鳥取南	③3 1	55	岡田・本	岸本	⑦4 0
23	田中・猪上	福部未来	③6 4	56	池口・川上	湯梨浜	⑧2 4
24	星見・田口	中ノ郷	③4 4	57	小宮・政田	鳥取南	⑧6 0
25	下田・山本	湯梨浜	⑥8 0	58	前田・恵比奈	日南	⑧3 2
26	本庄・本庄	鳥大附	④1 4	59	喜多村・永間	中ノ郷	⑧4 4
27	澁谷・矢木	河北	④5 1	60	高島・杉上	河北	⑧7 4
28	古田・下垣	岸本	④2 4	61	壽村・東田	河原	⑧8 0
29	岡山・林	鳥取北	④7 3	62	坂本・池澤	気高	⑧4 4
30	石上・大田	法勝寺	④3 1	63			
31				64	松田・川口	桜ヶ丘	⑧1 4
32	山田・前田	河原	④4 4	65	西村・村上	湖南	⑧5 2
33	足立・高野	湊山	④ 4	66	島山・本田	湊山	④ 4

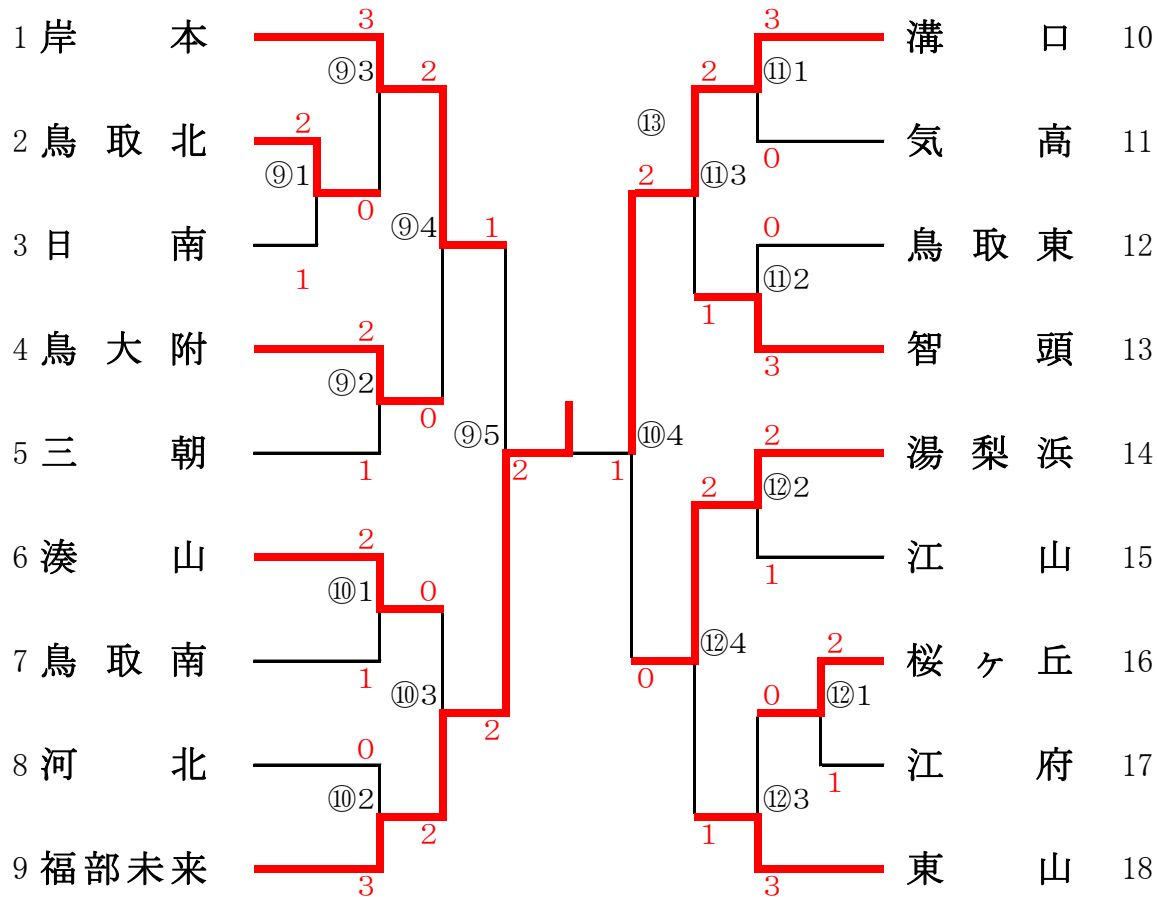
女子個人戦<ダブルス>67ペア

1 吉川・仲倉	岸本		幸本・植田	岸本	36
2 佐々木・佐々井	日南		塚谷・米山	東山	37
3 榎木・竹田	桜ヶ丘		大樫・芦谷	智頭	38
4 波多・西川	智頭		池ノ内・石田	桜ヶ丘	39
5 山田・角田	三朝				40
6 有田・原	湖南		山本・上田	江山	41
7 米廣・綱本	河北		遠藤・芦立	三朝	42
8 湯村・谷口	鳥取東		西山・西山	鳥取南	43
9 森田・川上	江府		長谷川・勝田	湊山	44
10 濱本・岩崎	福部未来		濱野・尾島	鳥大附	45
11			生田・土井	湯梨浜	46
12 宮本・福住	東山		山本・中本	鳥取東	47
13 藤田・八本	鳥取南		石川・石原	日南	48
14 見生・谷口	気高		米澤・藤井	鳥取北	49
15 下村・後藤	溝口		沢山・遠藤	江府	50
16 山根・亀谷	湯梨浜				51
17 大柄・柴田	湊山		田渕・松本	溝口	52
18 山崎・笠田	湯梨浜		網川・寺村	福部未来	53
19 尾崎・有本	鳥大附		高橋・加納	東山	54
20 小田原・福本	湊山		中原・浜辺	気高	55
21 笠岡・佐藤	東山		西村・豊田	河北	56
22 石倉・久村	桜ヶ丘		漆原・坂本	鳥取東	57
23 手嶋・森谷	溝口		木下・吉田	鳥大附	58
24 徳中・田中	鳥取東		中前・福田	岸本・倉吉東	59
25 安達・圓山	日南		植垣・中島	桜ヶ丘	60
26 佐古・野坂	岸本		谷口・勝田	湊山	61
27 松村・寺坂	智頭		中松・山下	三朝・湯梨浜	62
28 長尾・網濱	鳥大附		福井・中嶋	鳥取北	63
29 宍戸・林原	河北		平尾・野上	三朝	64
30 岸本・出井	福部未来		中澤・益田	智頭	65
31 宮城・中村	江山		小谷・清水	日南	66
32 山崎・吉田	三朝		森・坂口	江山	67
33 大澤・舛田	鳥取北		中田・濱口	鳥取南	68
34 前田・杉井	湯梨浜		西村・河田	河北	69
35 山本・伊田	日野		谷口・木村	溝口	70

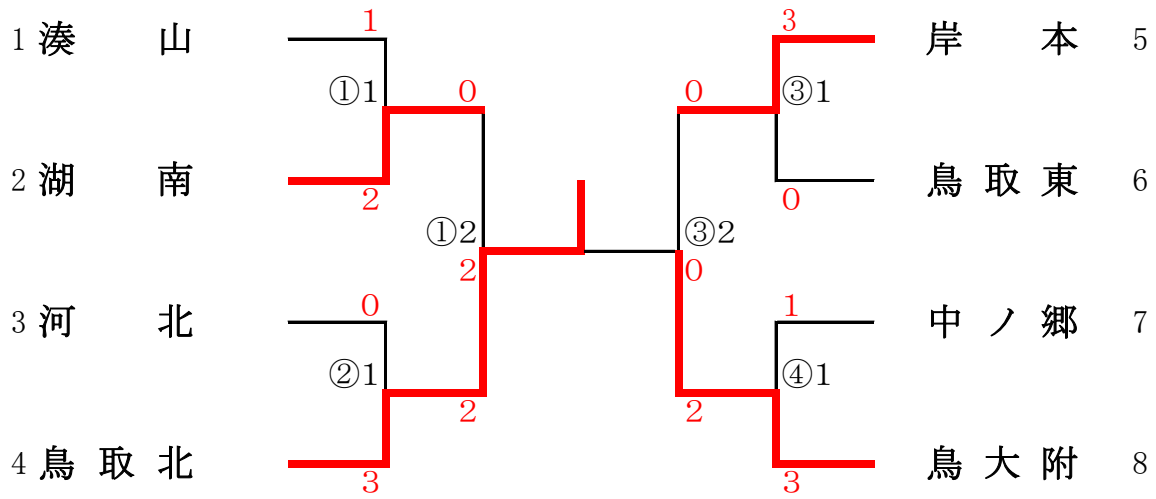
男子団体戦(学校対抗の部)



女子団体戦(学校対抗の部)



男子団体戦(Bチーム)



女子団体戦(Bチーム)

