

鳥取県中学校ソフトテニスシングルス選手権大会

男子の部

優勝 中川龍



準優勝 足立蒼士



3位 本田夏幹



3位 島山湊太



鳥取県中学校ソフトテニスシングルス選手権大会

女子の部

優勝 木村唯愛



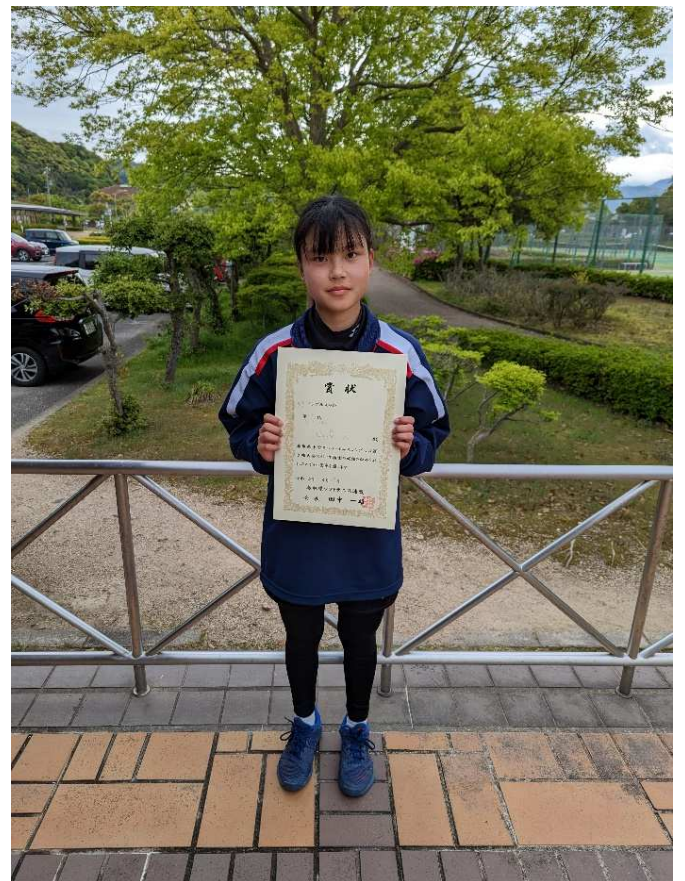
準優勝 藤岡寿々菜



3位 沢山凜



3位 田邊花



【男子の部】

令和5年度鳥取県中学校ソフトテニスシングルス選手権大会

予選リーグ (5 G)

Aリーグ				
	1	2	3	順位
1	足立 蒼士 (湊山)	③	③	1
2	曾田 壮真 (鳥東)	0	0	3
3	西根 光慶 (湖東)	0	③	2

Bリーグ				
	1	2	3	順位
1	宇田川 轟 (日野フレ)		③	1
2	近藤 龍斗 (鳥東)			
3	福田 琉生 (湊山)	0		2

A・Bリーグ 1コート

Eリーグ					
	1	2	3	4	順位
1	中川 龍 (福部未来)	③	③		1
2	石賀 三四郎 (鳥東)	0	③		2
3	石黒 広大 (湖東)	0	1		3
4	磯達 宏樹 (湊山)				

Eリーグ 3コート

Cリーグ				
	1	2	3	順位
1	本田 夏幹 (湊山)	③	③	1
2	新 晴人 (湖東)	0	③	2
3	福谷 瑛斗 (鳥東)	1	1	3

Dリーグ				
	1	2	3	順位
1	中嶋 蒼太 (福部未来)	③	③	1
2	西川 蒼一朗 (鳥東)	0	1	3
3	山田 夢生 (福米)	1	③	2

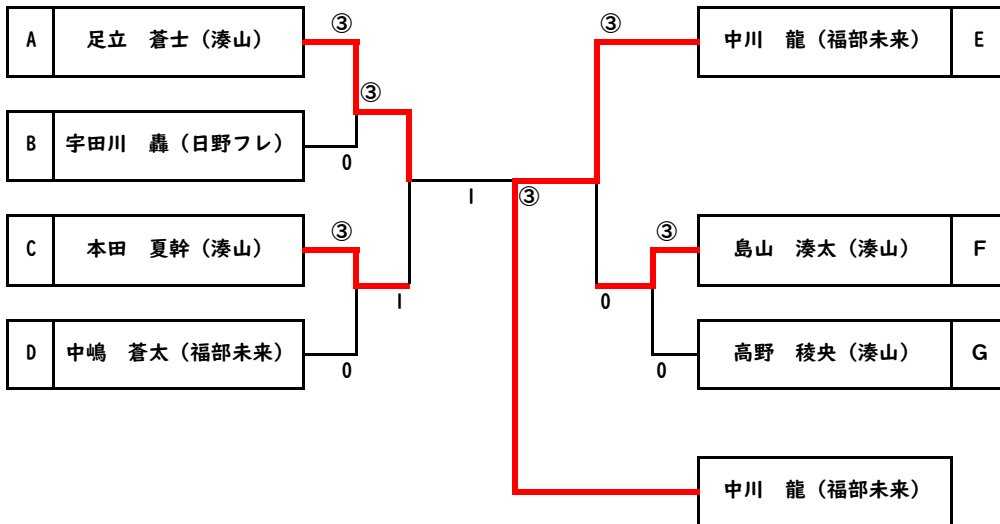
C・Dリーグ 2コート

Fリーグ				
	1	2	3	順位
1	島山 湊太 (湊山)	③	③	1
2	城戸 琉慳 (鳥東)	0	2	3
3	矢倉 聖也 (福米)	2	③	2

Gリーグ				
	1	2	3	順位
1	高野 稜央 (湊山)	③	③	1
2	岩谷 拳臣 (湖東)	0	0	3
3	林 龍輝 (日野フレ)	1	③	2

F・Gリーグ 4コート

決勝トーナメント (5 G) : トーナメント初戦は各リーグ2位の選手が審判をする



【女子の部】

令和5年度鳥取県中学校ソフトテニスシングルス選手権大会

予選リーグ (5 G)

Iリーグ					
	1	2	3	4	順位
1	出井 心晴 (福部未来)		③	③	1
2	森本 慧渚 (湖東)				
3	岡本 歩澄 (湖東)	0		1	3
4	徳中 里奈 (鳥東)	0	③		2

Jリーグ					
	1	2	3	4	順位
1	田邊 花 (淀江)		③	③	1
2	西田 優奈 (ストーン)	0		0	3
3	池成 玲乃 (湖東)				
4	山本 真央 (江山)	1	③		2

I・Jリーグ 5コート

Mリーグ					
	1	2	3	4	順位
1	木村 唯愛 (伯耆ライ)		③		1
2	河野 葵奈 (湖東)	0			2
3	田中 唯愛 (鳥東)				
4					

Nリーグ						
	1	2	3	4	順位	
1	大家 柚紀 (河原)		2	③	0	2
2	濱口 夏実 (湖東)	③		1	0	4
3	森 愛珠 (鳥東)	1	③		0	3
4	木村 倅逢 (淀江)	③	③	③		1

M・Nリーグ 7コート

Kリーグ						
	1	2	3	4	順位	
1	生田 優美菜 (湯梨浜)		③	③	③	1
2	見生 結衣 (湖東)	0		1	1	4
3	山本 樹 (湖東)	0	③		③	2
4	吉田 あい (鳥東)	0	③	2		3

Lリーグ						
	1	2	3	4	順位	
1	藤岡 寿々菜 (淀江)		③	③	③	1
2	山根 祐月 (河原)	0		③	0	3
3	大畑 琉衣 (湖東)	0	1		1	4
4	大椋 桃葉 (智頭)	0	③	③		2

K・Lリーグ 6コート

Oリーグ						
	1	2	3	4	順位	
1	沢山 凜 (日野フレ)		③	③	③	1
2	杉井 紅月 (湯梨浜)	0		1	0	4
3	小谷 佳音 (湖東)	0	③		③	2
4	芦谷 佳音 (智頭)	0	③	1		3

Pリーグ						
	1	2	3	4	順位	
1	中本 こころ (鳥東)		1	1	0	4
2	新田 莉花 (淀江)	③		③	1	2
3	香川 実梨 (湖東)	③	0		2	3
4	大羽 七海 (ストーン)	③	③	③		1

O・Pリーグ 8コート

決勝トーナメント (5 G) : トーナメント初戦は各リーグ2位の選手が審判をする

