

# 【1部】 2023.11.5

## 1部予選リーグ

A	選手名	チーム名	101	102	103	勝率	ゲーム差	順位
101	梅原由香 河口将人	リーランドSTC リーランドSTC		④	④	2/2		1
102	飛田笑里 大谷智生	松江一中 N会	0		1	0/2		3
103	中川 龍 木村唯愛	福部未来学園中 溝口中	0	④		1/2		2

B	選手名	チーム名	104	105	106	勝率	ゲーム差	順位
104	安武真紀 近重隼人	県庁クラブ 県庁クラブ		3	2	0/2		3
105	尾島 寛 尾島美月	ストーン・ウィング 鳥取大学附属中	④		0	1/2		2
106	藤井正美 藤井 亮	東伯クラブ 東伯クラブ	④	④		2/2		1

C	選手名	チーム名	107	108	109	勝率	ゲーム差	順位
107	佐野美紀 松本雄紀	レディース鳥取 城山クラブ		④	0	1/2		2
108	岡田紗季 渡辺陽斗	松江南高 松江南高	3		0	0/2		3
109	清水千里 吉川恵大	米子松陰高 米子松陰高	④	④		2/2		1

D	選手名	チーム名	110	111	112	113	勝率	ゲーム差	順位
110	金川 稜 井寺 唯	出雲御縁クラブ 大田クラブ		④	④	2	2/3	1	2
111	石倉健太郎 小笠原悠	斐川クラブ 松江湖北中	1		④	④	2/3	-2	3
112	稲井秀之 常盤祐美奈	航空自衛隊美保 松陰OG	1	3		0	0/3		4
113	西篠心優 細田詠太	米子松陰高 米子松陰高	④	3	④		2/3	1	1

E	選手名	チーム名	114	115	116	勝率	ゲーム差	順位
114	西村 暉 松下 彩香	ルーセント ルーセント		④	2	1/2		2
115	田中一臣 尾島美郁	打吹STC 鳥取大学附属中	2		1	0/2		3
116	木下杏珠 加藤凌祐	日野ぐんぐん 城山クラブ	④	④		2/2		1

F	選手名	チーム名	117	118	119	勝率	ゲーム差	順位
117	毛利望佑 藤原浩司	レディース鳥取 城山クラブ		④	3	1/2		2
118	山崎 蓮 泰本瑠々	松江湖南中 松江二中	1		0	0/2		3
119	河本拓也 松原詩奈	日野クラブ 伯耆ライジング	④	④		2/2		1

G	選手名	チーム名	120	121	122	勝率	ゲーム差	順位
120	米山 瞳 山辺 康宏	大社クラブ 出雲御縁クラブ		④	④	2/2		1
121	大羽七海 長谷川大空	ストーン・ウィング 倉吉西中	0		0	0/2		3
122	永瀬和馬 安達未咲	松江四中 松江三中	2	④		1/2		2

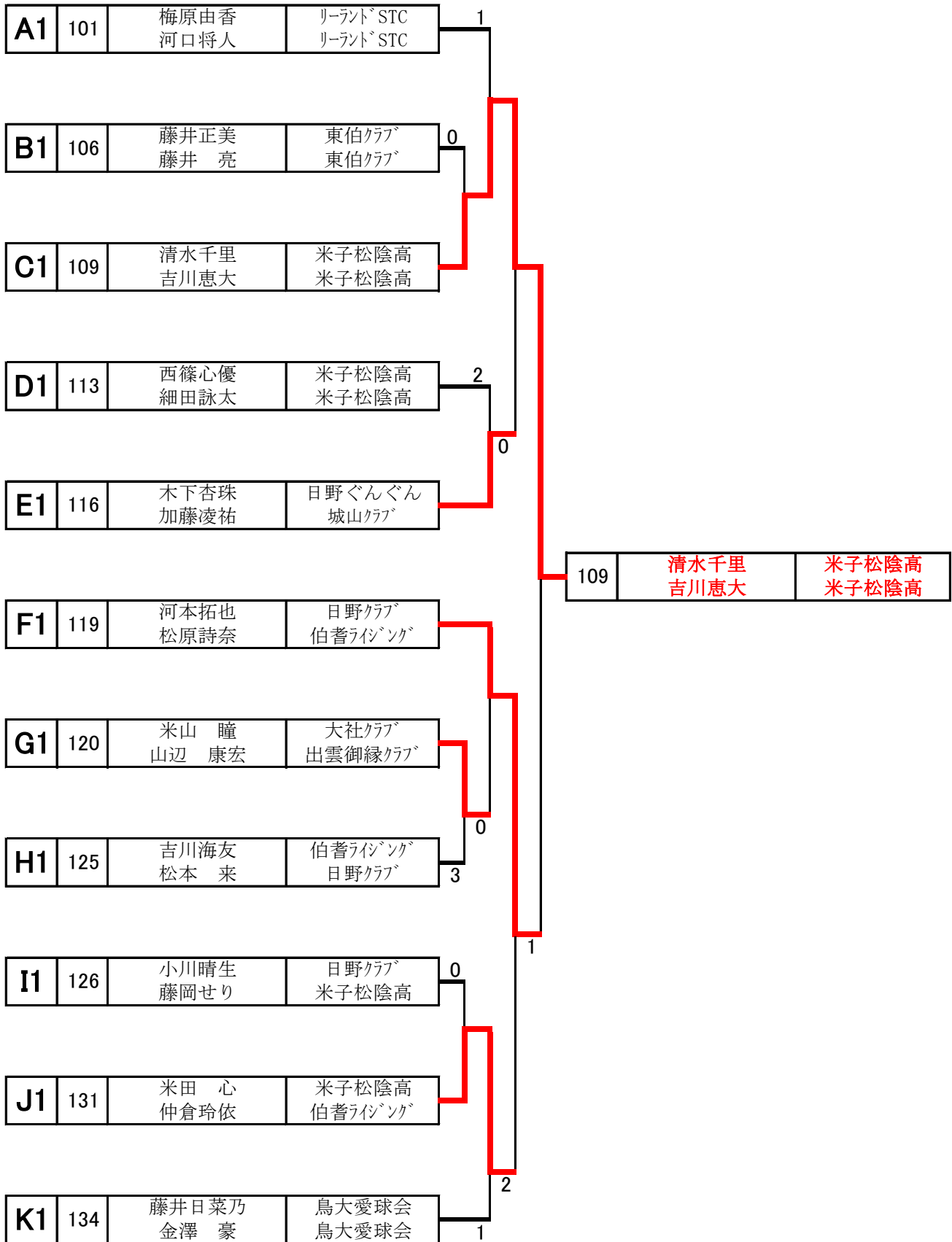
H	選手名	チーム名	123	124	125	勝率	ゲーム差	順位
123	岡田哲毅 片岡愛望	TC.Brains 鳥大医学部		1	0	0/2		3
124	木村 樹 安達百那	八雲クラブ 情報科学高	④		3	1/2		2
125	吉川海友 松本 来	伯耆ライジング 日野クラブ	④	④		2/2		1

I	選手名	チーム名	126	127	128	勝率	ゲーム差	順位
126	小川晴生 藤岡せり	日野クラブ 米子松陰高		④	④	2/2		1
127	坂根拓弥 加藤 沙	ストーン・ウィング 鳥取大学附属中	3		④	1/2		2
128	金山千紘 井上幹太	鳥大附属教育学校 松江湖南中	0	0		0/2		3

J	選手名	チーム名	129	130	131	勝率	ゲーム差	順位
129	渡部 真志 渡部 春佳	大社クラブ 大社クラブ		④	1	1/2		2
130	飛田明衣里 奥井昴志	松江一中 N会	2		0	0/2		3
131	米田 心 仲倉玲依	米子松陰高 伯耆ライジング	④	④		2/2		1

K	選手名	チーム名	132	133	134	勝率	ゲーム差	順位
132	宮西孝昌 津田明咲希	松工クラブ かみありクラブ		④	1	1/2		2
133	沢山 凜 宇田川 轟	日野フレンズ 日野フレンズ	0		0	0/2		3
134	藤井日菜乃 金澤 豪	鳥大愛球会 鳥大愛球会	④	④		2/2		1

# 1部決勝トーナメント



# 【2部】 2023.11.5

## 2部予選リーグ

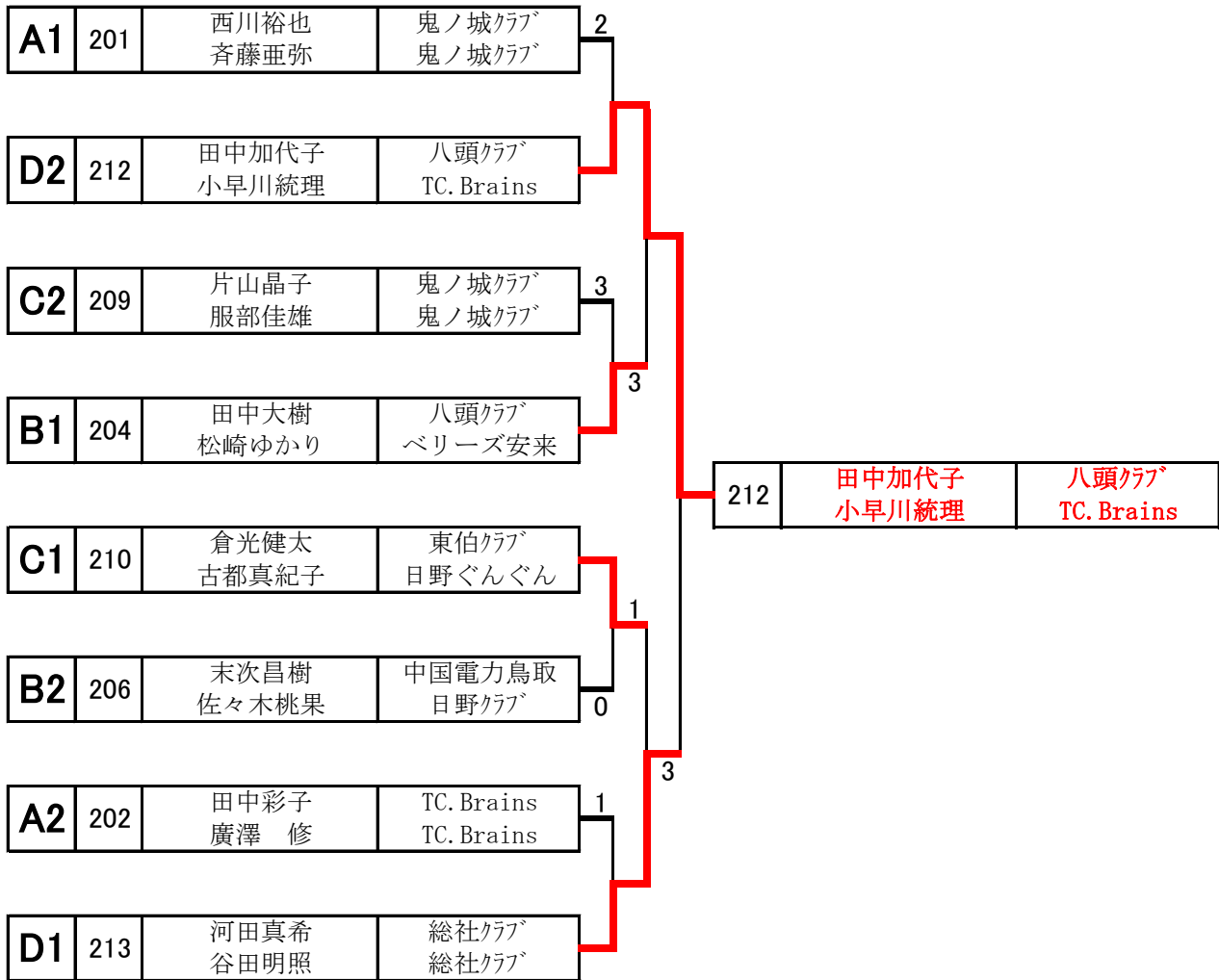
A	選手名	チーム名	201	202	203	勝率	ゲーム差	順位
201	西川裕也 斉藤亜弥	鬼ノ城クラブ 鬼ノ城クラブ		④	④	2/2		1
202	田中彩子 廣澤 修	TC.Brains TC.Brains	2		④	1/2		2
203	石倉 満 都田直子	境港市STA STC境港	2	1		0/2		3

B	選手名	チーム名	204	205	206	207	勝率	ゲーム差	順位
204	田中大樹 松崎ゆかり	八頭クラブ ベリーズ安来		④	④	2	2/3	1	1
205	浜田一陽 三浦里美	STC境港 STC境港	1		0	3	0/3		4
206	末次昌樹 佐々木桃果	中国電力鳥取 日野クラブ	1	④		④	2/3	0	2
207	高杉幸弘 友国千鶴	三次市庭連 三次市庭連	④	④	1		2/3	-1	3

C	選手名	チーム名	208	209	210	211	勝率	ゲーム差	順位
208	青木 猛 濱澤佳誉	STC境港 ストーン・ウィング		1	3	④	1/3		3
209	片山晶子 服部佳雄	鬼ノ城クラブ 鬼ノ城クラブ	④		1	④	2/3		2
210	倉光健太 古都真紀子	東伯クラブ 日野ぐんぐん	④	④		④	3/3		1
211	田中英樹 田中裕子	八頭クラブ 八頭クラブ	2	2	1		0/3		4

D	選手名	チーム名	212	213	214	勝率	ゲーム差	順位
212	田中加代子 小早川統理	八頭クラブ TC.Brains		2	④	1/2		2
213	河田真希 谷田明照	総社クラブ 総社クラブ	④		④	2/2		1
214	松本勇樹 高橋弘美	STC境港 STC境港	0	1		0/2		3

## 2部決勝トーナメント



# 【3部】 2023.11.4

## 3部予選リーグ

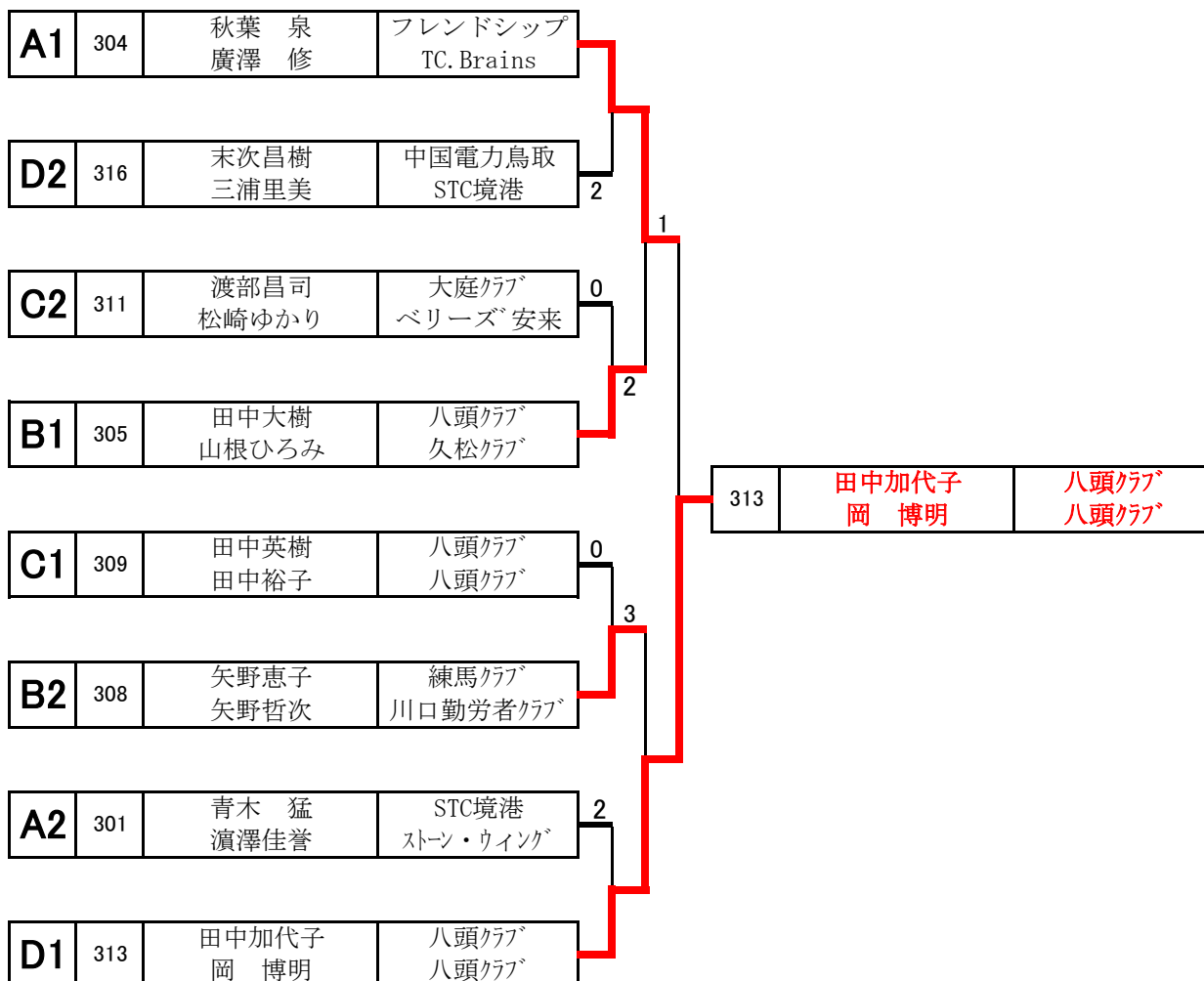
A	選手名	チーム名	301	302	303	304	勝率	ゲーム差	順位
301	青木 猛 濱澤佳誉	STC境港 ストーン・ウィング	/	④	④	3	2/3		2
302	今井邦晶 今井真由美	竜王クラブ 竜王クラブ	1	/	④	2	1/3		3
303	松井 透 都田直子	ハワイクラブ STC境港	3	3	/	1	0/3		4
304	秋葉 泉 廣澤 修	フレンドシップ TC.Brains	④	④	④	/	3/3		1

B	選手名	チーム名	305	306	307	308	勝率	ゲーム差	順位
305	田中大樹 山根ひろみ	八頭クラブ 久松クラブ	/	④	④	④	3/3		1
306	塩川一男 森野直美	楽クラブ 勝鯉	0	/	2	1	0/3		4
307	足立有紀 品川 覚	米子ビュアーズ 米子ビュアーズ	2	④	/	0	1/3		3
308	矢野恵子 矢野哲次	練馬クラブ 川口勤労者クラブ	0	④	④	/	2/3		2

C	選手名	チーム名	309	310	311	312	勝率	ゲーム差	順位
309	田中英樹 田中裕子	八頭クラブ 八頭クラブ	/	④	④	④	3/3		1
310	福島昌子 松本好浩	松江OB 松江OB	1	/	0	3	0/3		4
311	渡部昌司 松崎ゆかり	大庭クラブ ベリーズ安来	3	④	/	④	2/3		2
312	浜田一陽 田中彩子	STC境港 TC.Brains	0	④	2	/	1/3		3

D	選手名	チーム名	313	314	315	316	勝率	ゲーム差	順位
313	田中加代子 岡 博明	八頭クラブ 八頭クラブ	/	④	④	④	3/3		1
314	石倉 満 高橋弘美	境港市STA STC境港	0	/	④	1	1/3		3
315	松田 晃 奥野真由美	青谷クラブ 青谷クラブ	0	1	/	0	0/3		4
316	末次昌樹 三浦里美	中国電力鳥取 STC境港	2	④	④	/	2/3		2

### 3部決勝トーナメント



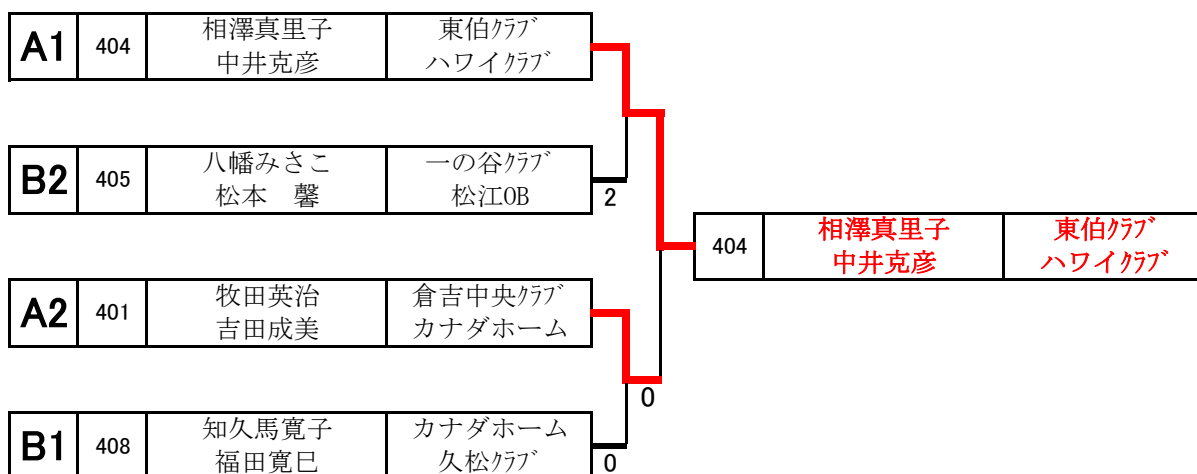
# 【4部】 2023.11.4

## 4部予選リーグ

A	選手名	チーム名	401	402	403	404	勝率	ゲーム差	順位
401	牧田英治 吉田成美	倉吉中央クラブ カナダホーム	△	④	④	3	2/3		2
402	福間章夫 安井敦子	松江OB 松江レディース	1	△	0	0	0/3		4
403	吾郷宏治 嘉本美智子	一の谷クラブ 一の谷クラブ	0	④	△	2	1/3		3
404	相澤真里子 中井克彦	東伯クラブ ハワイクラブ	④	④	④	△	3/3		1

B	選手名	チーム名	405	406	407	408	勝率	ゲーム差	順位
405	八幡みさこ 松本 馨	一の谷クラブ 松江OB	△	④	④	3	2/3		2
406	古川剛士 武内久美子	八頭クラブ 東伯クラブ	1	△	1	2	0/3		4
407	矢口真一 森川明美	湊山クラブ 湊山クラブ	1	④	△	1	1/3		3
408	知久馬寛子 福田寛巳	カナダホーム 久松クラブ	④	④	④	△	3/3		1

## 4部決勝トーナメント





# 【5部】 2023.11.4

## 5部予選リーグ

A	選手名	チーム名	501	502	503	勝率	ゲーム差	順位	508
501	寺地敦子 公本英夫	米子レディース 米子STC	/	④	④	3/3		1	④
502	景山和義 田中美行	STC境港 フレンドシップ	1	/	④	2/3		2	④
503	藤原小恵子 山根脩道	松江レディース 松江OB	2	3	/	1/3		3	④
504	源芽栄 新宮安雄	斐川レディース 松江OB	0	1	2	0/3		4	/
B	選手名	チーム名	505	506	507	508	勝率	ゲーム差	順位
505	小田昌武 岩田遵子	湊山クラブ 津田クラブ	/	④	3	2	1/3	2	2
506	吉田芳子 松田 順	カナダホーム 米子ビュアーズ	1	/	④	0	1/3	-2	4
507	岩原笑美子 三木基弘	大庭クラブ 大庭クラブ	④	3	/	0	1/3	0	3
508	本田みなこ 渡部 良	津田クラブ 蒼翠会	④	④	④	/	3/3		1

## 5部決勝トーナメント

