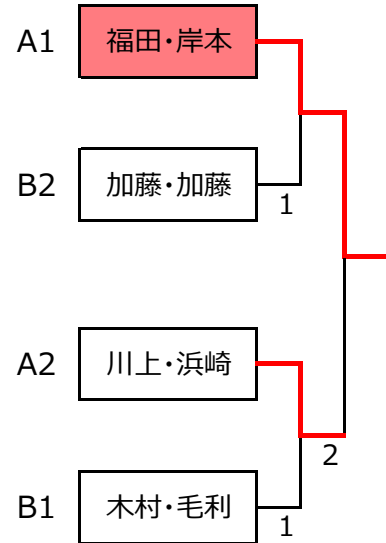


### <一般男子>

Aブロック			1	2	3	4	順位
1	松本・斉藤	日野クラブ 城山クラブ		2	3	3	4
2	福田・岸本	横田クラブ	④		④	④	1
3	川上・浜崎	城山クラブ	④	3		④	2
4	田中・小林	八頭クラブ TCB	④	2	2		3

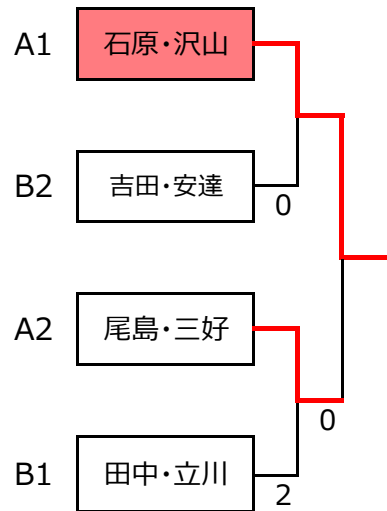
Bブロック			5	6	7	8	順位
5	馬場・石山	城山クラブ テラセ		④	2	2	3
6	山下・久野	八頭クラブ ストーン・ウイング	1		3	0	4
7	加藤・加藤	日野クラブ	④	④		2	2
8	木村・毛利	松江工業クラブ 城山クラブ	④	④	④		1



### <成年の部>

			9	10	11	順位
9	石原・沢山	城山クラブ		④	④	1
10	尾島・三好	ストーン・ウイング	1		④	2
11	加納・大阪	大庭クラブ	1	3		3

Bブロック			12	13	14	15	順位
12	今岡・小川	大庭クラブ		④	2	1	3
13	三木・小西	大庭クラブ	3		3	2	4
14	吉田・安達	城山クラブ	④	④		0	2
15	田中・立川	倉吉打吹STC 広島中央クラブ	④	④	④		1



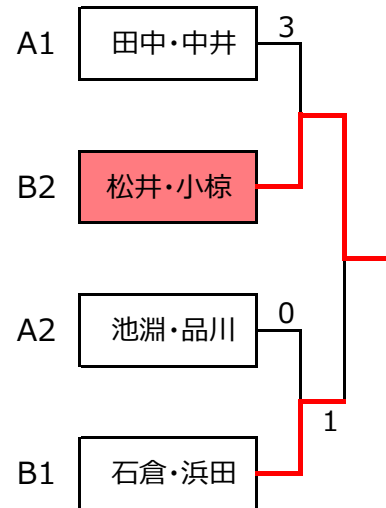
### <シニア男子1部>

			16	17	18	19	20	順位
16	末次・渡部	中電鳥取 大庭クラブ		④	④		1	2
17	川本・篠田	TCB	2		0		1	4
18	松本・安達	STC境港 TCB	3	④			0	3
<del>19</del>	<del>岡・稲井</del>	<del>日野クラブ 航空自衛隊</del>	<del></del>	<del></del>	<del></del>	<del></del>	<del></del>	<del></del>
20	須藤・青砥	城山クラブ	④	④	④			1

### <シニア男子2部>

Aブロック			21	22	23	順位
21	田中・中井	八頭クラブ ハイクラブ		④	④	1
22	矢口・松本	湊山クラブ 松江OB	1		3	3
23	池淵・品川	STC境港 米子ヒールズ	1	④		2

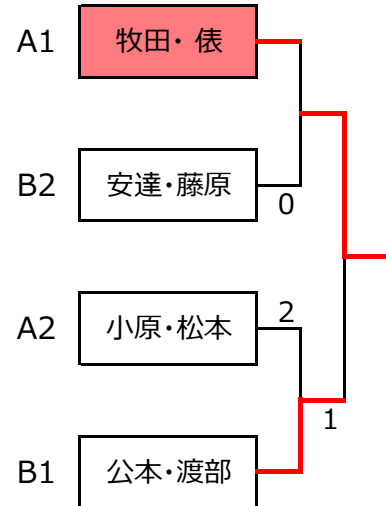
Bブロック			24	25	26	順位
24	松井・小椋	ハイクラブ 倉吉中央クラブ		④	3	2
25	有地・松田	TCB 青谷クラブ	1		0	3
26	石倉・浜田	境港市STA STC境港	④	④		1



### <シニア男子3部>

Aブロック			27	28	29	30	順位
27	牧田・俵	倉吉中央クラブ 湊山クラブ		④	④	④	1
28	吉田・廣田	鳥取早起クラブ	0		0	3	4
29	小原・松本	松江OB	1	④		④	2
30	野崎・福田	久松クラブ	2	④	2		3

Bブロック			31	32	33	34	順位
31	公本・渡部	米子STC 蒼翠会		④	④	④	1
32	安達・藤原	松江OB	0		④	④	2
33	福間・神門	松江OB 一の谷クラブ	2	3		3	4
34	大澤・大山	湊山クラブ	R	1	④		3



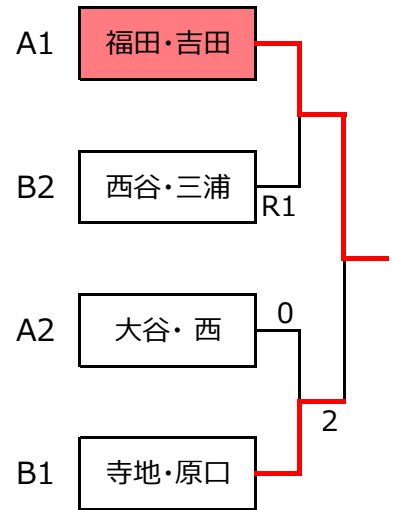
### <一般女子>

			35	36	37	38	順位
35	田中・安部	八頭クラブ フルトシップ		④	④	④	1
36	山岡・竹信	ストーンウイング	0		④	1	3
37	福島・菅井	大庭クラブ 津田クラブ	0	1		1	4
38	松本・武内	さくらクラブ 東伯クラブ	1	④	④		2

## <シニア女子2部>

Aブロック			39	40	41	42	順位
39	福田・吉田	米子リーグ かがホーム		④	④	④	1
40	安井・都田	松江リーグ 境港市STA	2		3	1	4
41	大谷・西	松江リーグ 斐川リーグ	1	④		④	2
42	西川・江本	ミズ・リーグ 久松クラブ	1	④	2		3

Bブロック			43	44	45	46	順位
43	寺地・原口	米子リーグ らいすぽど		④	④	④	1
44	永井・黒田	松江リーグ 東出雲リーグ	2		2	2	4
45	荻原・高橋	ミズ・リーグ 境港市STA	3	④		2	3
46	西谷・三浦	ハリス安来 境港市STA	2	④	④		2



## <シニア女子3部>

Aブロック			47	48	49	順位
47	上中・新山	広島土曜クラブ 松江リーグ		④	④	1
48	吉田・藤原	かがホーム 松江リーグ	1		④	2
49	野室・廣田	米子リーグ 鳥取リーグ	1	3		3

Bブロック			50	51	52	53	順位
50	山根・住田	米子リーグ 湊山クラブ			④	2	2
<del>51</del>	<del>安原・濱崎</del>	<del>松江リーグ 津田クラブ</del>	<del>1</del>	<del>1</del>	<del>1</del>	<del>1</del>	<del>1</del>
52	佐伯・津田	東出雲リーグ 津田クラブ	1			0	3
53	福田・長谷川	鳥取リーグ 湊山クラブ	④		④		1

Cブロック			54	55	56	順位
54	本田・平田	津田クラブ		④	④	1
55	酒井・岩原	グリーンクラブ 大庭クラブ	0		1	3
56	斉藤・田中	米子リーグ フルトショップ	0	④		2

