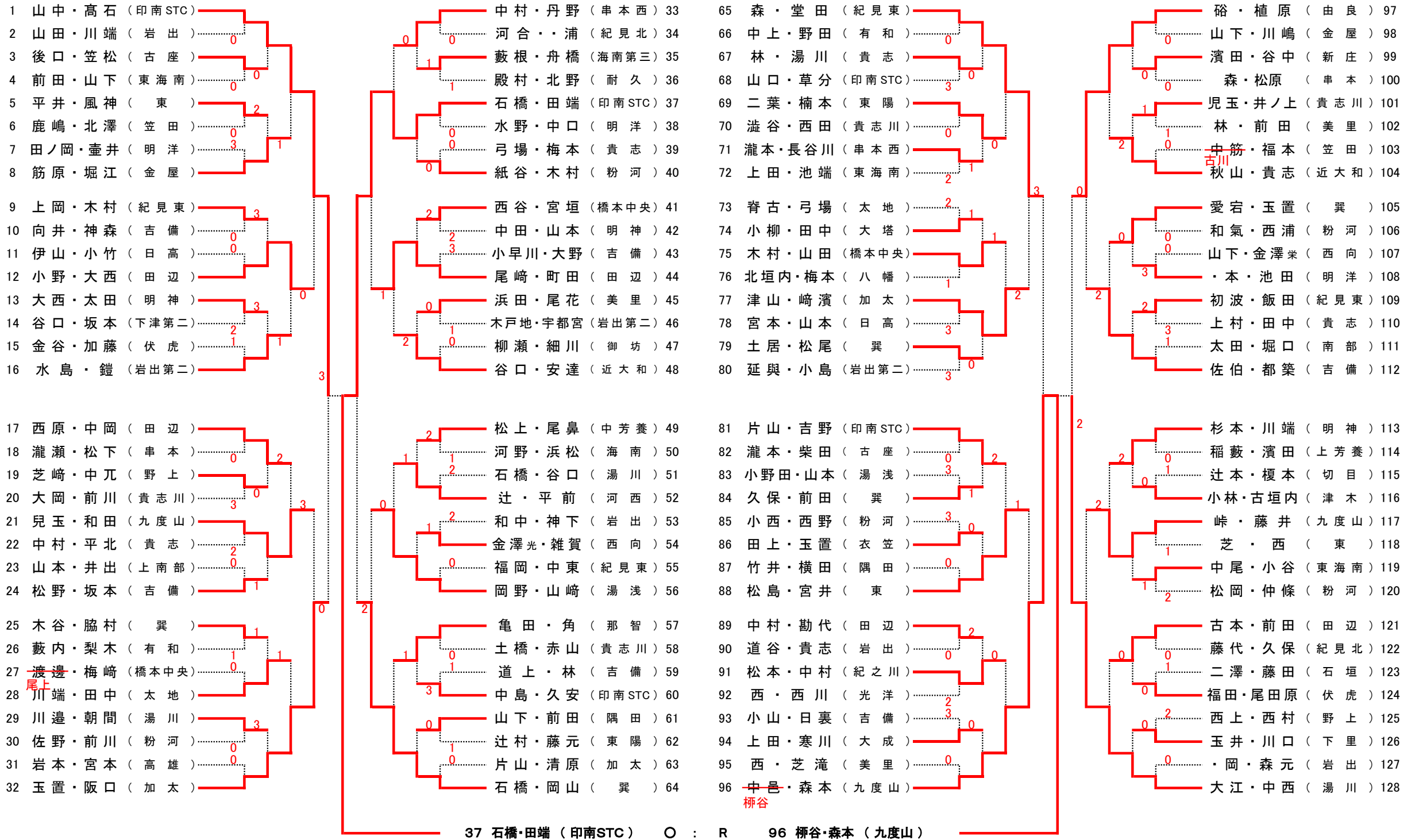


# 令和6年度 和歌山県中学校ソフトテニス選手権大会

つづしが丘テニスコート  
 主催:和歌山県ソフトテニス連盟  
 共催:和歌山県中学校体育連盟

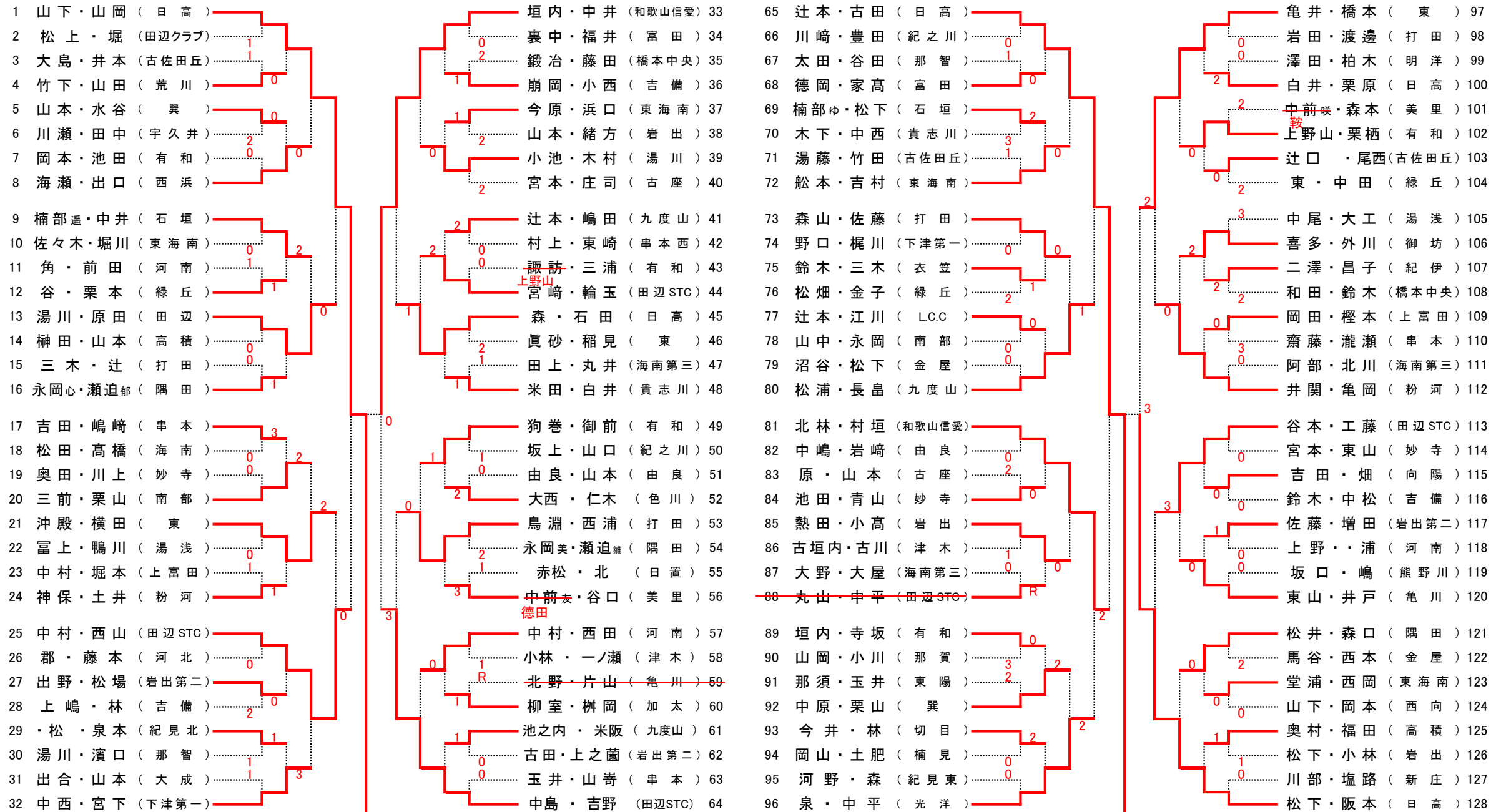
## 男子個人戦



# 令和6年度 和歌山県中学校ソフトテニス選手権大会

つつじが丘テニスコート  
 主催:和歌山県ソフトテニス連盟  
 共催:和歌山県中学校体育連盟

## 女子個人戦



1 山下・山岡 (日高) 3 : 4 65 辻本・古田 (日高)